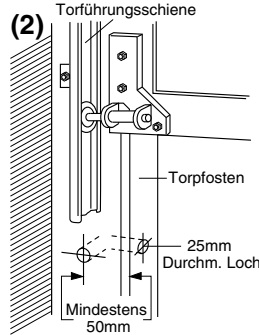
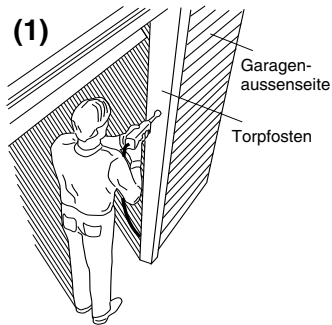


SCHLÜSSELSCHALTER – Modell 760EML SKU G760EML-03

MONTAGEANLEITUNG FÜR SEKTIONALTORE

SCHRITT 1 (Abb. 1)

Schlüsselschalter in der oberen Hälfte des Torrahmens positionieren und Stell markieren. Bohren Sie ein Loch mit 25mm Durchmesser; das Loch muß mindestens 50mm tief gebohrt werden (siehe 2. Schritt).

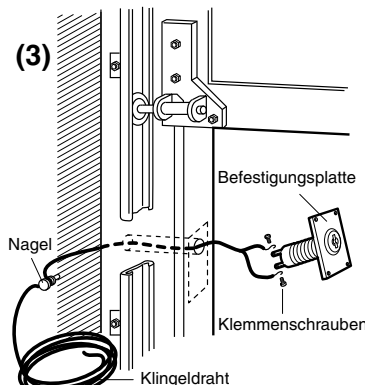


SCHRITT 2

(Abb. 2) Bohren Sie dann von der Garageninnenseite ein zweites Loch in den Torrahmen um Verbindung mit dem ersten Loch herzustellen.

SCHRITT 3

(Abb. 3) Den Klingeldraht nach innen durch das vorgebohrte Loch ziehen. Klingeldraht an Schlüsselschalter-Anschlußklemmen anschließen. Befestigen Sie den Schlüsselschalter mit 4 Schrauben. Befestigen Sie einen Nagel oder eine Schraube an der Garageninnenwand. Führen Sie den Klingeldraht einige Male um den Nagel/Schraube herum bevor Sie ihn mit dem Garagentoröffner verbinden.



SCHRITT 4

Um den Schlüsselschalter richtig befestigen zu können, müssen gegebenenfalls Dübel benutzt werden. Falls Sie den beiliegenden Anker und die Mutter benutzen, müssen Sie zuerst die Befestigungsschrauben der Anschlußklemmen entfernen. Befestigen Sie nun dem Schlüsselschalter entweder mit Schrauben/Dübeln oder dem beiliegenden Anker/Mutter. Schliessen Sie den Klingeldraht an. Befestigen Sie einen Nagel oder eine Schraube an der Garageninnenwand; führen Sie den Klingeldraht einige Male um den Nagel/Schraube herum bevor Sie ihn am Garagentoröffner ankleben.

WICHTIG: Montageanleitung für Anschluß an den Garagentoröffner siehe unten (Abb. 5).

MONTAGEANLEITUNG FÜR SCHWINGTORE

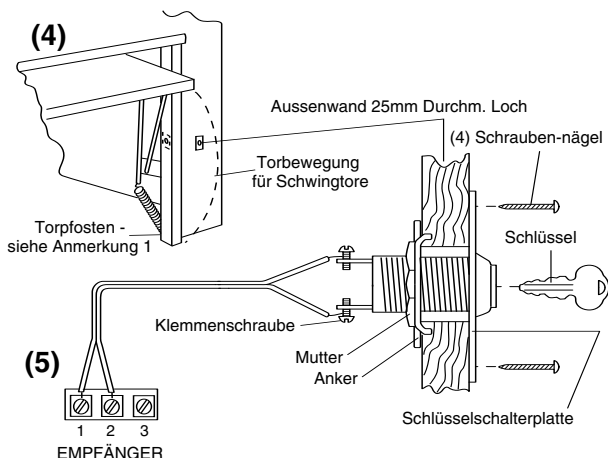
(Abb. 4) Schlüsselschalter an der Frontseite des Rahmens anbringen. Zur Vermeidung von Verletzungen beim Ausschwenken des Tores sollten Sie den Schlüsselschalter mit ausreichendem Abstand zum Garagentor montieren.

Bohren Sie ein Loch mit 25mm Durchmesser durch die Außenwand. Entfernen Sie die Befestigungsschrauben von den Anschlußklemmen. Befestigen Sie nun dem Schlüsselschalter entweder mit Schrauben/Dübeln oder dem beiliegenden Anker/Mutter. Schließen Sie den Klingeldraht an. Befestigen Sie einen Nagel oder eine Schraube an der Garageninnenwand; führen Sie den Klingeldraht einige Male um den Nagel/Schraube herum bevor Sie ihn am Garagentoröffner ankleben.

WICHTIG: Montageanleitung für den Anschluß am Garagentoröffner siehe unten (Abb. 5).

Wenn die Garage aus Materialien außer Holz gebaut ist, den Schlüsselschalter in Türpfosten installieren wie auf Seite 1 erläutert, mit einer wichtigen Ausnahme: **SCHLÜSSELSCHALTER AN DER AUSSENSEITE DES TORPFOSTENS ANBRINGEN ZUR VERMEIDUNG VON VERLETZUNGEN BEIM AUS- UND HOCHSCHWENKEN DES TORS.**

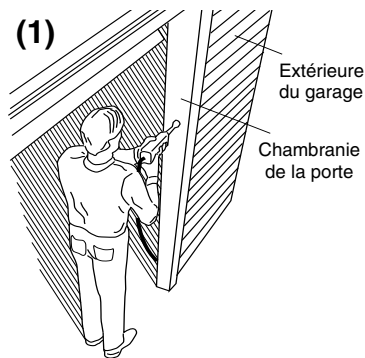
WICHTIG: FÜR ZIEGELSTEIN ODER STEINGARAGEN DEN SCHLÜSSELSCHALTER AN AUSSENSEITE DES TÜRPFOSTENS ANBRINGEN.



INSTRUCTIONS POUR L'INSTALLATION DES PORTES ARTICULEES

1ère ETAPE

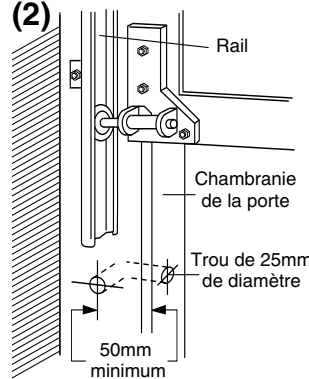
(Figure 1). Placer le verrou à clé sur la moitié supérieure de chambranle. Y percer un trou de part en part ou de 50mm pour un diamètre de 25mm (voir 2ème étape).



2ème ETAPE

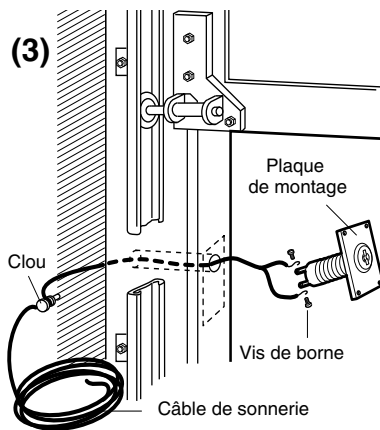
2ème ETAPE

(Figure 2). Si votre garage est pourvu d'un chambranle de support, percer un trou de 50mm de long. Puis sur le bord interne du chambranle, percer un second trou jusqu'au premier pour former un accès coudé.



3ème ETAPE

(Figure 3). Dérouler le fil par le trou depuis l'intérieur du garage. Fixer le fil aux bornes du verrou à clé avant de poser la plaque de montage sur le chambranle. En règle générale 4 clous suffisent à maintenir fermement la plaque en place. Planter un clou dans le chambranle et enrouler autour un peu de fil avant de le faire courir jusqu'aux bornes de l'ouvre-porte. **ATTENTION: Le fil doit être bien tendu pour éviter qu'on puisse accéder au câblage depuis l'extérieur de garage.**



4ème ETAPE

Si les clous ne fixent pas assez fermement la plaque, utiliser l'ancre et l'écrou fournis avec les pièces (voir figure 5). Si l'ancre et l'écrou sont utilisés, ôter les bornes du verrou extérieur à clé.

Insérer le verrou dans le trou. Installer l'ancre et l'écrou. Retourner les vis pour inverser les bornes. Planter un clou dans le chambranle et enrouler autour un peu du fil avant de le connecter aux bornes arrière de l'ouvre-porte.

REMARQUE: Les instructions pour fixer le fil aux bornes de l'ouvre-porte se trouvent à figure 5.

INSTRUCTIONS POUR L'INSTALLATION DES PORTES RIGIDES

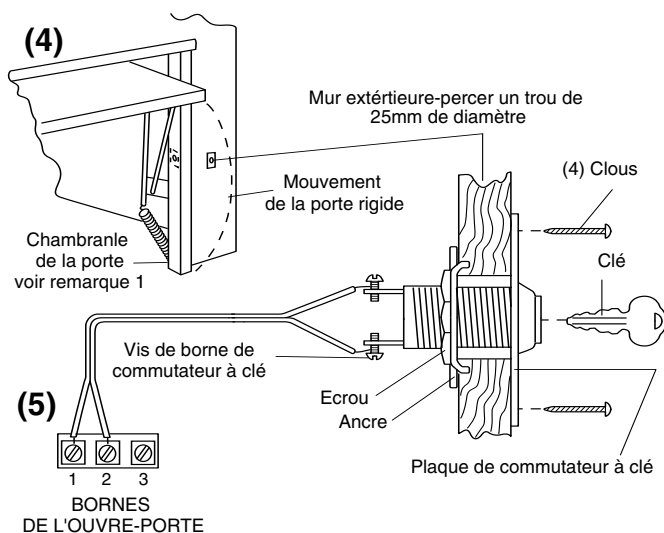
(Figure 4). Installer le verrou à clé sur le mur de face extérieur d'un garage en lattes. Le placer à bonne distance de l'ouverture de la porte pour éviter toute blessure lorsque la porte bascule en avant et vers le haut.

Percer un trou de 25mm de diamètre à travers le mur. Ôter les vis de bornes du verrou à clé. Insérer le verrou dans le trou et le fixer à l'aide de clous et/ou d'un ancre et d'écrous. Autour avant de le connecter aux bornes situées au dos de l'ouvre-porte.

REMARQUE: Les instructions pour connecter le fil aux bornes de l'ouvre-porte sont fournies ci-dessus (figure 5).

Si votre garage est fait d'un matériau autre que le bois, installez le verrou à clé dans le chambranle de la porte, tel qu'expliqué, à cette importante exception près: **PLACEZ LE VERROU A CLE SUR LA FACE EXTERNE DU CHAMBRANLE POUR EVITER TOUTE BLESSURE QUAND LA PORTE BASCULE EN AVANT ET VERS LE HAUT.**

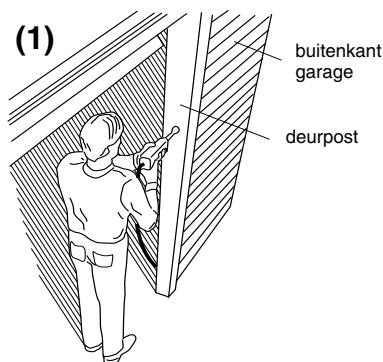
REMARQUE: POUR DES GARAGES DE BRIQUES OU DE PIERRES, PLACER LE VERROU DE CLE SUR LA FACE EXTERIEUR DU CHAMBRANLE DE LA PORTE.



VOOR ROLDEUREN

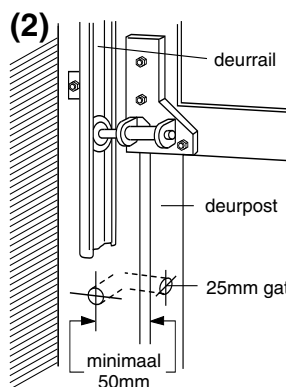
STAP 1

(Afbelding 1) Plaats de sleutelschakelaar in de bovenste helft van de post van de garagedeur. Teken de plaats aan horizontaal op het midden van de post. Boor een gat van 25mm doorsnede en 50mm diep in de deurpost (zie Stap 2).



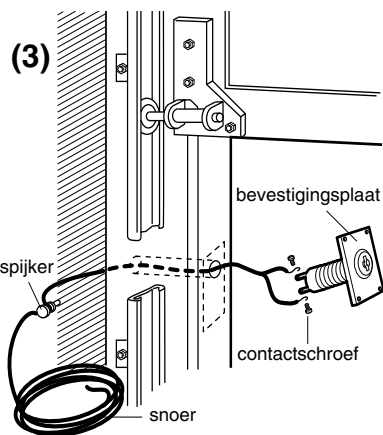
STAP 2

(Afbelding 2) Als uw garage een massieve deurpost heeft boor dan een gat van 50mm diep. En boor vervolgens een tweede gat, aan de zijkant van de deurpost, dat uitkomt in het eerste gat om volledig toegang te krijgen.



STAP 3

(Afbelding 3) Steek het snoer van binnenuit de garage door het geboorde gat. Bevestig het snoer aan de contactschroeven van de sleutelschakelaar voordat u de bevestigingsplaat op de deurpost vastschroeft. In de meeste gevallen kan de plaat met 4 schroefslagspijkers stevig op zijn plaats gehouden worden. Sla een spijker in de deurpost en draai het snoer er een paar keer omheen alvorens het snoer naar de contactpunten van de opener te leiden. **OPGEPAST! Het snoer moet strak getrokken worden zodat het niet aan de buitenkant van de garage toegankelijk is.**



STAP 4

Als de schroefslagspijkers de plaat niet stevig op zijn plaats houden, gebruik dan de bijgeleverde verankering en moer (zie de afbeelding 5). Als u de verankering en de moer gebruikt verwijder dan eerst de contactschroeven van de sleutelschakelaar.

Steek de schakelaar door het geboorde gat. Breng de verankering en de bout aan. Draai de schroeven weer op de contacten van de schakelaar. Sluit het snoer aan op de contacten. Sla een spijker in de deurpost en wind het snoer een paar keer om de spijker alvorens het aan te sluiten op de achterzijde van de deuropener (afbeelding 5).

INSTALLATIE VAN DE SLEUTELSCHAKELAAR BIJ KANTELDEUREN

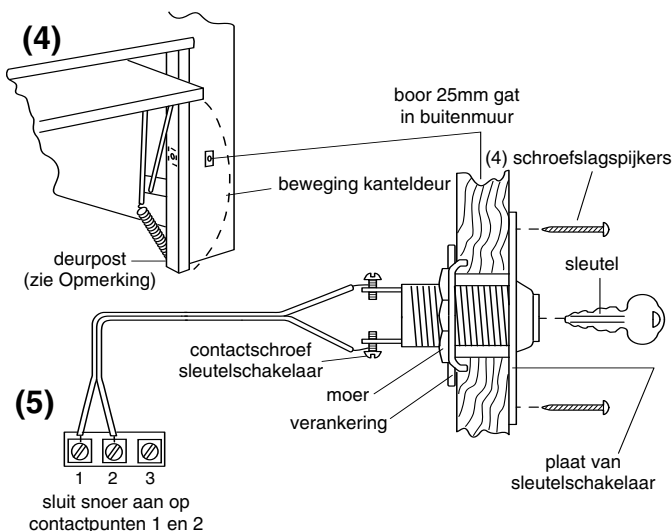
(Afbelding 4) Installeer de sleutelschakelaar buiten in de voormuur van een garage met FRAMECONSTRUCTIE. Plaats de schakelaar verwijderd van de deuropening om letsel door een openzwaaiende deur te voorkomen.

Boor een gat van 25mm door de muur. Verwijder de schroeven van de contactpunten van de sleutelschakelaar. Steek de schakelaar in het gat en bevestig met schroefslagspijkers en/of met de bijgeleverde verankering en moer. Draai de schroeven weer op de contacten. Sluit het snoer aan op de contacten. Sla een spijker in de deurpost en draai het snoer hier een paar slagen omheen alvorens het op de contacten achter op de opener aan te sluiten.

OPGELET! Sluit snoer op hieronder afgebeelde wijze aan op contactpunten van de opener (afbeelding 5).

Als uw garage van een ander materiaal dan hout is gemaakt, installeer de sleutelschakelaar dan op de deurpost op de beschreven wijze, echter met dit belangrijke verschil dat **DE SLEUTELSCHAKELAAR OP DE BUITENZIJDE VAN DE DEURPOST GEPLAATST MOET WORDEN OM LETSEL DOOR EEN OPENZWAAIENDE DEUR TE VOORKOMEN.**

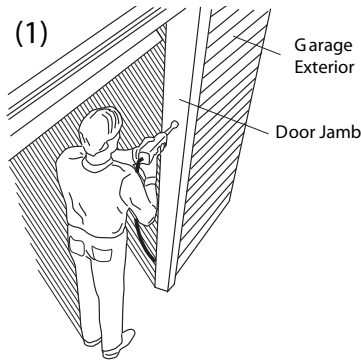
OPMERKING! PLAATS DE SLEUTELSCHAKELAAR BIJ STENEN GARAGES OP DE BUITENZIJDE VAN DE DEURPOST.



SECTIONAL DOORS

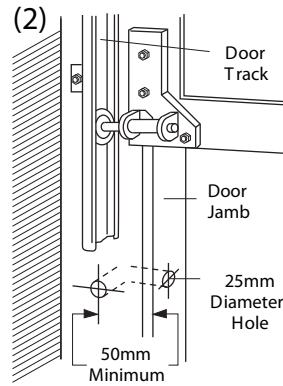
Step 1

(Figure 1) . Position Keylock in the upper half of garage door jamb. Mark the location on horizontal center of jamb. Drill a 25mm hole through the jamb or to a depth of 50mm (see Step 2).



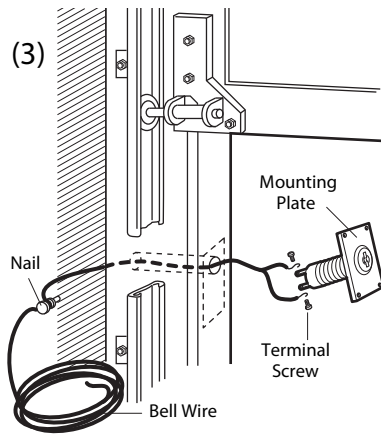
Step 2

(Figure 2). If your garage has a built-up jamb, drill the hole to a depth of 50mm. Then on the inside jamb, drill a second hole into the first hole to complete access.



Step 3

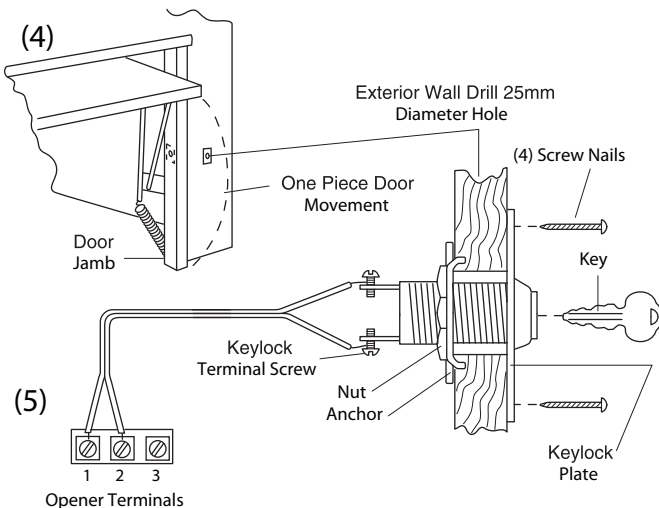
(Figure 3) . Thread the bell wire through completed hole from inside the garage. Fasten wire to the Keylock terminal screws, then attach mounting plate to jamb. In most cases, 4 screw nails will hold the plate firmly in place. (If not, proceed to Step 4.) Drive a nail into jamb and wind some wire around it before running wire to the opener terminals. CAUTION: Bell wire should be pulled taut to prevent access to wiring from outside the garage.



Step 4

If screw nails won't hold the plate firmly in place, use anchor and nut supplied with hardware. (See Figure 5.) If anchor and nut are used, remove the Keylock terminal screws. Insert keylock in drilled hole. Install anchor and nut. Return terminal screws. Fasten bell wire to terminals. Drive a nail into jamb and wind some wire around it before connecting to terminals on back of opener. NOTE: To attach the bell wire to opener terminals see Figure 5.

ONE-PIECE DOORS



(Figure 4). Install Keylock in the exterior front wall of a FRAME garage. Position it away from door opening to avoid injury as door swings out and up.

Drill a 25mm diameter hole through the wall. Remove terminal screws from the Keylock. Insert switch in hole and fasten in place with screw nails and/or anchor and nut hardware. Return screws to switch terminals. Fasten bell wire to terminals. Drive a nail into jamb and wind some wire around it before connecting to the terminals on the back of the opener.

NOTE: Bell wire to opener connection is illustrated in Figure 5.

If your garage is constructed of material other than wood, install the Keylock in the door jamb as explained in Step 1 with this important exception: LOCATE KEYLOCK ON EXTERIOR FACE OF DOOR JAMB TO AVOID INJURY AS DOOR SWINGS OUT AND UP.

NOTE: FOR BRICK OR STONE GARAGE, LOCATE KEYLOCK ON EXTERIOR FACE OF DOOR JAMB.