

HOMENTRY™

Installations- und Bedienungsanleitung für Homentry Garagentoröffner HE60AS



0 18 05-46 63 68 79

(€ 0,14 / Min. aus dem deutschen Festnetz)

(max. € 0,42 / Min. aus den deutschen Mobilfunknetzen)

www.homentry.eu

II/04/2010



1 Allgemeine Sicherheitshinweise	2
2 Bestimmungsgemäßer Gebrauch	3
3 Lieferumfang	3
4 Produktübersicht	4
5 Bevor Sie beginnen:	4
5.1 Voraussetzungen	4
5.2 Vorbereitung	5
5.3 Benötigtes Werkzeug	5
6 Montage des Torantriebs	5
6.1 Schienen zusammenbauen	5
6.2 Umlenkrolle montieren	6
6.3 Ketten-/Kabel in die Schiene einführen	6
6.4 Laufwagen in der Schiene montieren	6
6.5 Schiene an den Antrieb montieren	7
6.6 Schienenendstück montieren	7
7 Einbau des Torantriebs	7
7.1 Mitte des Garagentores festlegen	7
7.2 Sturzbefestigung montieren	8
7.3 Antriebsschiene am Sturz befestigen	8
7.4 Torantrieb aufhängen	9
7.5 Torbefestigung montieren	9
7.6 Torarm am Laufwagen befestigen	10
7.7 Installation der Notentriegelung von Außen	10
8 Elektroanschluss	11
8.1 Endschalter montieren	11
8.2 Beleuchteten Wandtaster anschließen	12
8.3 Installation einer Lichtschranke	12
8.4 Antriebseinheit anschließen	12
9 Tor einstellen und testen	13
9.1 Endschalter einstellen	13
9.2 Zugkraft einstellen	13
9.3 Automatischen Sicherheitsrücklauf testen	13
9.4 Weitere Handsender programmieren	14
10 Bedienung des Torantriebs	14
11 Reinigung und Wartung	15
11.1 Reinigung	15
11.2 Wartung	15
11.3 Batterien des Handsenders austauschen	15
11.4 Glühlampe austauschen	16
12 Entsorgung	16
13 HÄUFIG GESTELLTE FRAGEN	16-17
14 Technische Daten	18
15 Ersatzteile	18
16 Zubehör	19
17 Konformitätserklärung	19
18 Garantie	20

1 Allgemeine Sicherheitshinweise

Bevor Sie mit der Montage beginnen :

Lesen Sie bitte die Bedienungsanleitung und vor allem die folgenden Sicherheitshinweise. Bewahren Sie die Anleitung zum Nachlesen auf und geben Sie sie an einen möglichen nachfolgenden Eigentümer weiter.

Die folgenden Symbole stehen vor Hinweisen zur Vermeidung von Personen- oder Sachschäden. Lesen Sie diese Hinweise bitte sorgfältig.



VORSICHT
Personen- oder Sachschäden



VORSICHT
Gefahr durch elektrischen Strom oder Spannung

Wichtige Sicherheitsanweisungen

Der Torantrieb ist selbstverständlich auf eine sichere Bedienbarkeit hin ausgelegt und geprüft worden; diese kann jedoch nur gewährleistet werden, wenn bei der Installation und Bedienung die nachstehend aufgeführten Sicherheitshinweise genau eingehalten werden.

Diese Anweisungen unbedingt aufbewahren.

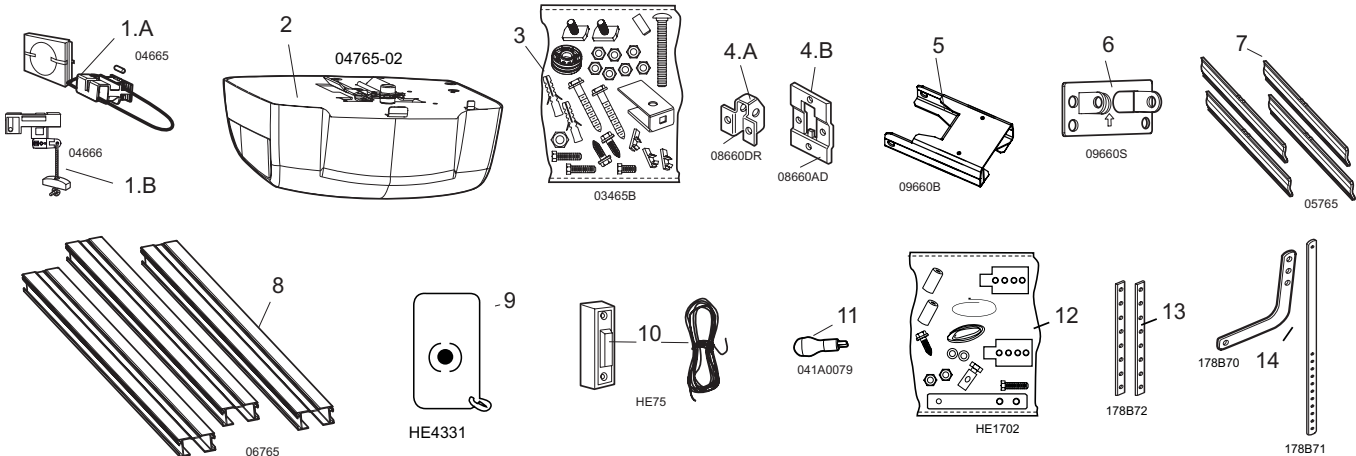
- Tor muss ausbalanciert sein. Nicht bewegliche oder festsitzende Tore müssen repariert werden. Garagentore, Torfedern, Kabel, Scheiben, Halterungen und Schienen stehen dann unter extremer Spannung, was zu schweren Verletzungen führen kann. Machen Sie keine Versuche, das Tor zu lockern, zu bewegen oder auszurichten, sondern wenden Sie sich an einen Wartungsdienst oder Torfachmann.
- Bei der Installation bzw. Wartung eines Torantriebs dürfen kein Schmuck, keine Uhren oder lockere Kleidung getragen werden.
- Zur Vermeidung schwerer Verletzungen aufgrund von Verwicklungen sind alle an das Tor angeschlossenen Seile und Ketten vor der Installation des Torantriebs abzumontieren.
- Bei Installation und elektrischem Anschluss sind die vor Ort geltenden Bau- und Elektrovorschriften einzuhalten.
Dieses Gerät erfüllt Schutzklasse 2 und bedarf keiner Erdung.
- Zur Vermeidung von Schäden an besonders leichten Toren (z. B. Glasfaser-, Aluminium- oder Stahltore) ist eine entsprechende Verstärkung anzubringen. Wenden Sie sich hierzu bitte an den Hersteller des Tores.
- Der Automatische Sicherheitsrücklauf muss einem Test unterzogen werden. Beim Kontakt mit einem am Boden befindlichen 50 mm hohen Hindernis MUSS das Garagentor zurückfahren. Eine nicht ordnungsgemäße Einstellung des Torantriebs kann zu schweren Körperverletzungen aufgrund eines sich schließenden Tores führen. Test einmal im Monat wiederholen und gegebenenfalls erforderliche Änderungen vornehmen.
- Diese Anlage darf nicht in feuchten oder nassen Räumen installiert werden.
- Beim Betrieb darf das Tor unter keinen Umständen öffentliche Durchgangswege behindern.
- Um allen Bedienern die sichere Bedienung in Erinnerung zu rufen, ist neben dem beleuchteten Wandtaster das **Warnschild zum Schutze von Kindern** anzubringen.
- Kinder sollten beaufsichtigt werden, um sicherzustellen, dass sie nicht mit dem Gerät spielen.
- Dieses Gerät ist nicht dafür bestimmt, durch Personen (einschließlich Kinder) mit eingeschränkten physischen, sensorischen oder geistigen Fähigkeiten oder mangels Erfahrung und/oder mangels Wissen benutzt zu werden, es sei denn, sie werden durch eine für ihre Sicherheit zuständige Person beaufsichtigt oder erhielten von ihr Anweisungen, wie das Gerät zu benutzen ist.
- Zur Vermeidung einer Beschädigung des Tors sind alle vorhandenen Sperren / Schlösser zu deaktivieren.
- Gegebenenfalls installierte Bedieneinrichtungen MÜSSEN in Sichtweite des Tores und außer Reichweite von Kindern installiert werden. Kindern darf die Bedienung von Tastern oder Funksteuerungen nicht erlaubt werden. Ein Missbrauch des Torantriebs kann zu schweren Verletzungen führen.
- Der Torantrieb darf NUR bedient werden, wenn die Bedienperson den gesamten Torbereich einsehen kann, dieser frei von Hindernissen ist und der Torantrieb ordnungsgemäß eingestellt ist. Niemand darf durch das Tor hindurchgehen, solange es in Bewegung ist. Kindern darf das Spielen in der Nähe des Tores nicht erlaubt werden.
- Manuelle Entriegelung nur zur Trennung des Laufwagens vom Antrieb und – wenn möglich – **NUR** bei geschlossenem Tor verwenden. Roten Griff nicht zum Auf- bzw. Zuziehen des Tores verwenden.
- Vor der Durchführung von Reparaturen oder dem Entfernen von Abdeckungen ist der Torantrieb von der elektrischen Stromversorgung zu trennen.
- Dieses Produkt verfügt über einen Trafo mit Spezialkabel. Im Schadensfall MUSS dieser von entsprechend qualifiziertem Fachpersonal gegen einen Originaltrafo ausgetauscht werden.
- Beim Betätigen der Notentriegelung kann es zu unkontrollierten Bewegungen des Tores kommen, wenn Federn schwach oder gebrochen sind oder wenn das Tor nicht im Gleichgewicht ist.
- Den Entriegelungsgriff für die Notentriegelung in einer Höhe von mindestens 1,8 m anbringen.
- Die Warnschilder gegen Einklemmen bzw. zur Entriegelung des Antriebs mittig auf der Innenseite des Torblattes dauerhaft anbringen.

2 Bestimmungsgemäßer Gebrauch

Das Gerät ist für das Öffnen und Schließen von Schwing- und Sektional-Garagentoren im Privatbereich bestimmt. Das Gerät ist nicht für den gewerblichen Einsatz, sondern ausschliesslich zur Verwendung an privaten Garagentoren, die für einen Einzelhaushalt bestimmt sind, vorgesehen und geeignet. Jede nicht bestimmungsgemäße Verwendung des Antriebs birgt erhebliche Unfallgefahren. Der Hersteller übernimmt keine Haftung für nicht bestimmungsgemäßen Gebrauch.

3 Lieferumfang

Prüfen Sie bitte vor der Montage die Vollständigkeit der mitgelieferten Teile.
Hinweis: Die Nummerierung gilt nur für das entsprechende Kapitel.

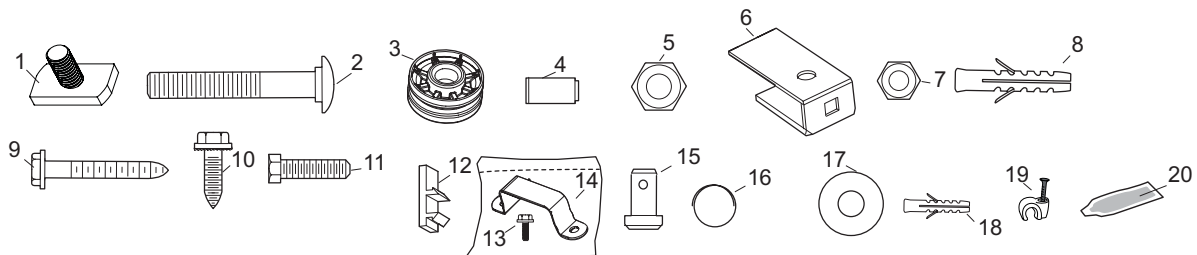


Teileübersicht:

1. A Laufwagen Innenteil mit Kette und Führungskabel (1)
1. B Laufwagen Außenteil mit Seilzug (1)
2. Antriebseinheit mit Anschlusskabel und Endschalter (1)
3. Beutel mit Befestigungsmaterial (siehe unten) (1)
4. A Torbefestigung (1)
4. B Torbefestigung Verstärkungsplatte (1)
5. Schienenendstück (1)
6. Sturzbefestigung (1)
7. Schienenstreben (4)
8. Schienen (3)
9. Handsender mit Batterien (2)
10. Wandtaster + Klingeldraht (zweiadrig) ca. 8 m
11. Glühbirne (in der Antriebseinheit enthalten) (1)
12. Beutel mit Zubehör für Notentriegelung (siehe rechts) (1)
13. Deckenbefestigung (2)
14. Torarm mit Schubstangen, gerade (1), gebogen (1)

Beutel mit Zubehör für Notentriegelung

- Stahlseil (1)
- Kabel (1)
- Endkappen (2)
- Adapterplatten (2)
- selbstschneidende Schrauben 6 x 20 mm (2)
- Zahnscheiben 6 mm (2)
- Sechskantschrauben M4 x 20 mm mit je einer Unterlegscheibe, Zahnscheibe und Mutter (2)
- Seilklemme (1)
- Griffverlängerung (1)
- Kabelbinder (2)



Beutel mit Befestigungsmaterial

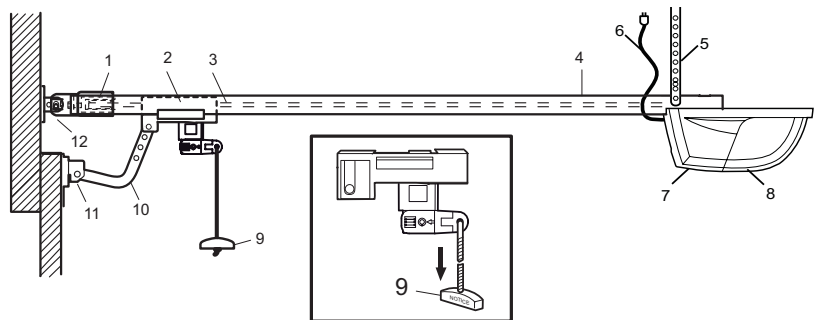
1. Plattenkopfschraube 6 mm (2)
2. Flachrundkopfschraube 8 mm (1)
3. Kabelumlenkrolle (1)
4. Stift (1)
5. Sicherheitsmutter 8 mm (1)
6. Befestigung für Kabelumlenkrolle (1)
7. Sicherheitsmutter 6 mm (6)
8. Dübel 8 mm (4)
9. Sechskantholzschraube 6 x 50 mm (4)
10. Selbstschneidende Schraube 6 x 20 mm (4)

11. Sechskantschraube 6 x 25 mm (4)
12. Clips (3)
13. Sechskantschraube M5 x 11 mm (2)
14. Bügel für C-Schiene (1)
15. Lastösenbolzen (2)
16. Ringbefestigung (2)
17. Unterlegscheibe (groß) (1)
18. Dübel 5 mm (2)
19. Kabelschelle (10)
20. Schienenfett (1)

4 Produktübersicht

Diese Abb. bietet Ihnen bei der schrittweisen Montage der Anlage stets eine komplette Übersicht über die fertig montierte Anlage.

- (1) Befestigung für Kabelumlenkrolle und darin liegende Kabelumlenkrolle
- (2) Laufwagen
- (3) Kette und Kabel (innerhalb der Schiene)
- (4) Schiene
- (5) Deckenbefestigung
- (6) Netzanschlusskabel
- (7) Antriebseinheit
- (8) Licht
- (9) Seil und Griff zur manuellen Entriegelung
- (10) Torarm (2-teilig, gerade und gebogene Schubstange)
- (11) Torbefestigung
- (12) Sturzbefestigung



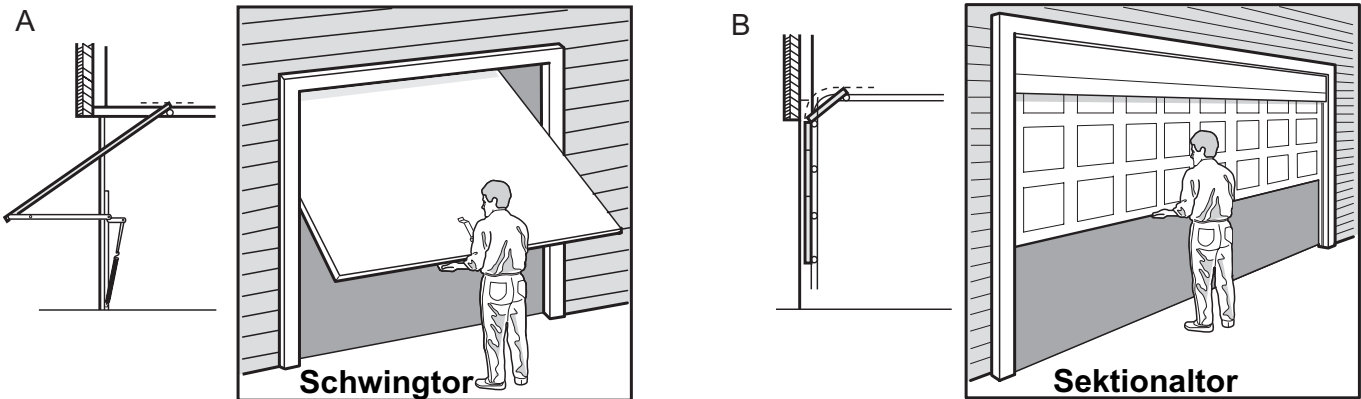
5 Bevor Sie beginnen

WICHTIGER HINWEIS

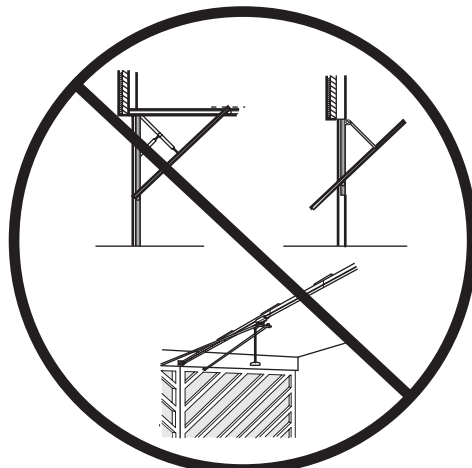
Verfügt Ihre Garage nicht über einen Seiteneingang, muss eine externe Notentriegelung installiert werden. Diese ermöglicht bei Stromausfall den manuellen Betrieb des Garagentors von außen.

5.1 Voraussetzungen

Der Garagentoröffner ist nur für den Einbau von einteiligen Garagentoren mit horizontaler Laufschiene (Schwingtor) (Abb A) und für Sektionaltore mit gebogener Laufschiene (Abb B) geeignet.



Hinweis: Für einteilige Garagentore mit horizontalen und vertikalen Laufschiene bzw. zweiflügelige Tore oder Kipptore kann die Anlage nicht verwendet werden.

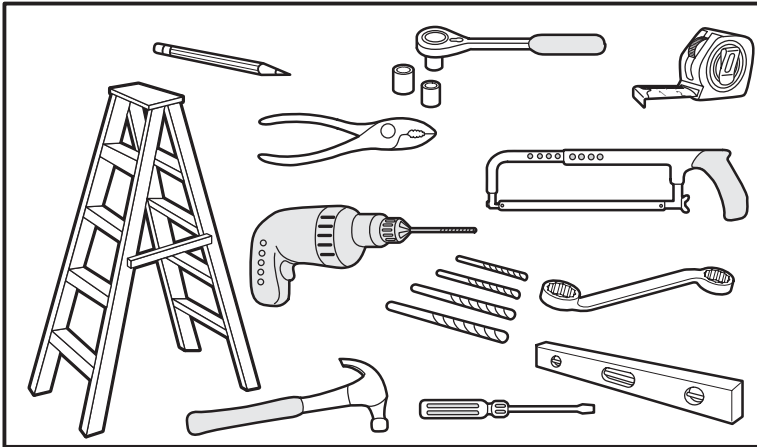


5.2 Vorbereitung

Prüfen Sie zunächst, ob ihr Tor ausbalanciert und im Gleigewicht ist. Öffnen Sie ihr Tor etwa bis zur Hälfte und lassen es los. Das Tor darf nun **selbstständig** kaum seine Position ändern, sondern muss, alleine durch die Federkraft gehalten, in dieser Position stehen bleiben. Bewegungskraft: maximal 15kg.

1. Die Schiene des Garagentors MUSS an der tragenden Wand bzw. Decke über dem Garagentor sicher und stabil befestigt werden.
2. Falls die Decke in ihrer Garage verkleidet, verschalt o. ä. ist, sind möglicherweise zusätzliche Halterungen und Befestigungsschienen erforderlich (nicht im Lieferumfang enthalten).
3. Falls Ihre Garage über keinen separaten Seiteneingang verfügt, muss eine externe Notentriegelung installiert werden.

5.3 Benötigtes Werkzeug



Werkzeugliste

Leiter
Markierungsstift
Zange
Bohrmaschine
Hammer
Ratsche
Metallsäge
verschiedene Bohrer (8, 6, 5, 4,5 mm)
Ringschlüssel
Wasserwaage
Schraubendreher
Maßband

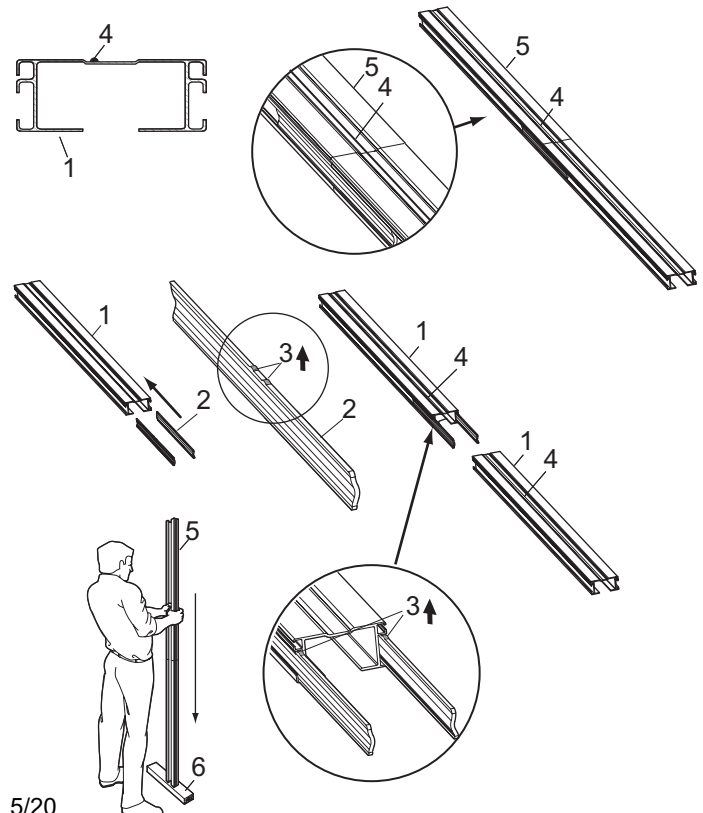
6 Montage des Torantriebs



Wichtige Anweisungen für sichere Montage. Alle Montageanweisungen befolgen. Falsche Montage kann zu ernsthaften Verletzungen führen.

6.1 Schiene zusammenbauen

Zur Vorbereitung der Montage werden die Schienenteile (1) auf eine ebene Fläche gelegt. Dabei sind die auf den Schienenteilen angebrachten Linien (4) zu beachten: diese MÜSSEN aneinander angelegt werden, damit die ganze Schiene passgenau montiert wird. Alle drei Schienenteile sind austauschbar. Die Schienenstreben (2) werden in die Schlitz seitlich in die Schienen eingeführt, wobei die kleinen Haken (3) auf den Streben gegen die Oberkante der Schiene zeigen müssen. Durch Einführen des anderen Strebenendes in die nächste Schiene werden zwei Schienen miteinander verbunden. Die Übereinstimmung der entlang der Schienenteile verlaufenden Linien (4) sollte nochmals überprüft werden. Auf einem Stück Holz (6) werden zwei und abschließend alle Schienenteile fluchtgerecht ineinander gestoßen.



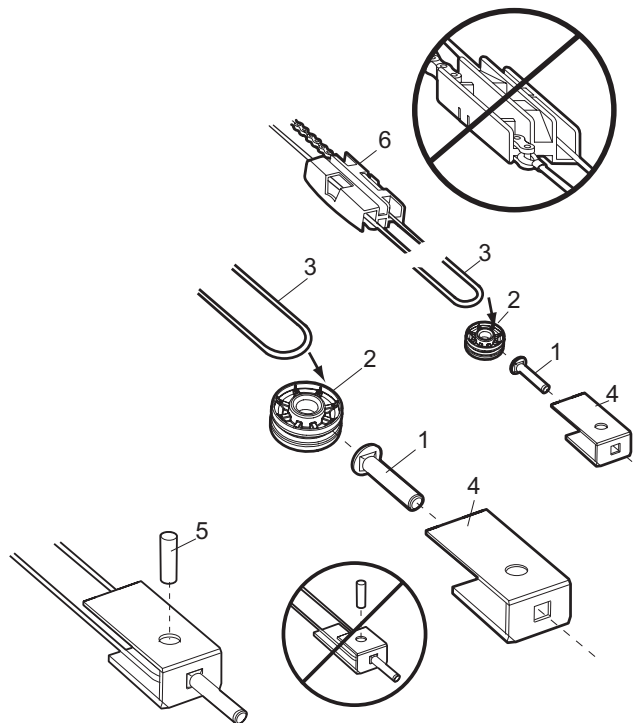
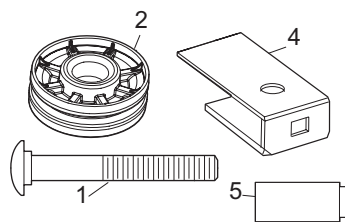
HINWEIS: Nach Abschluss der Montagearbeiten sind die Schiene und der Laufwagen leicht zu fetten.

6.2 Umlenkrolle montieren

Flachrundkopfschraube (1) in die rechteckige Öffnung der Befestigung (4) einführen. Kette- und Kabel-Einheit (6, 3) aus der Verpackung nehmen und das Führungskabel (3) um die Kabelumlenkrolle (2) legen. Kabelumlenkrolle in die Befestigung einführen

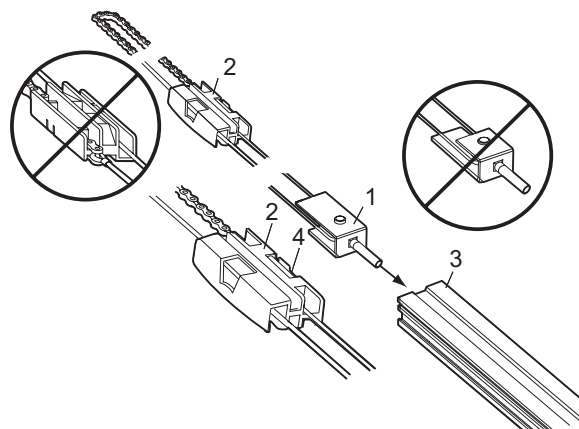
HINWEIS

Die Befestigung für die Umlenkrolle (4) muss, wie in der Abbildung dargestellt, mit dem längeren Ende nach oben gelegt werden). Stift (5) in die Löcher in der Befestigung und der Umlenkrolle einstecken. Der Stift muss auf beiden Seiten der Befestigung bündig abschließen.



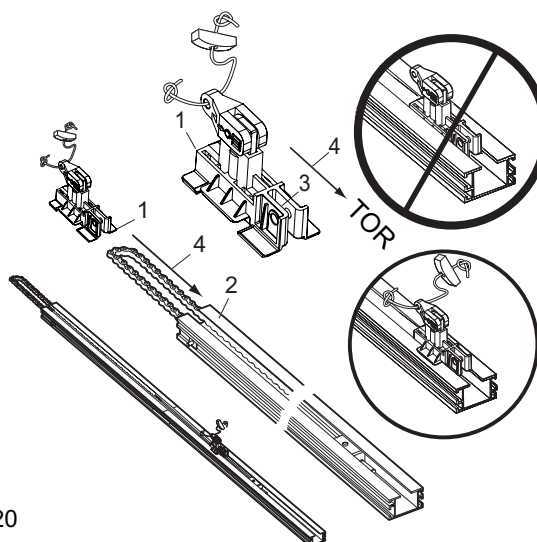
6.3 Ketten-/Kabel in die Schiene einführen

Die Befestigung mit der Kabelumlenkrolle (1) wird wie in der Abbildung dargestellt in die montierte Schiene (3) eingeführt. Befestigung mit Umlenkrolle auf der Schiene ganz durch die Schiene nach vorne schieben und auch das Innenteil des Laufwagens (2) in die montierte Schiene einführen. Der Magnet (4) muss so liegen wie in der Abbildung dargestellt, sonst funktioniert die Anlage später nicht ordnungsgemäß.



6.4 Laufwagen in der Schiene montieren

Montierte Schiene umdrehen. Außenteil des Laufwagens (1) in die Schiene (2) einschieben. Dabei muss das Ende mit dem Loch für den Torarm (3) in Richtung Tor zeigen (4). Außenteil des Laufwagens solange in die Schiene schieben, bis es an das Innenteil anschließt.

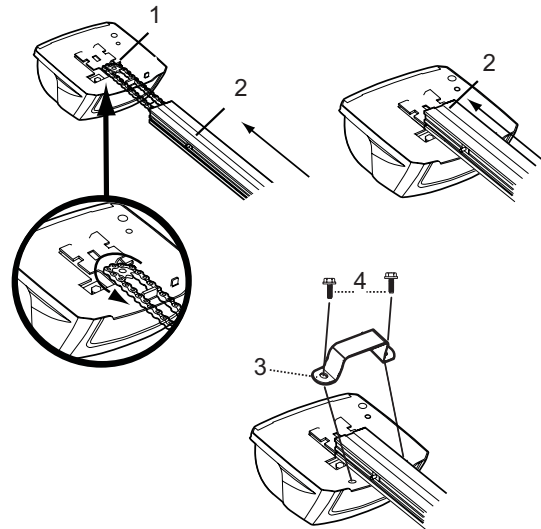


6.5 Schiene an den Antrieb montieren

Schiene wieder umdrehen. Kette um das Antriebszahnrad (1) legen. Schiene (2) Richtung Antrieb schieben und in die oberen Schlitze am Antrieb einführen. Sichern Sie die Schiene mit dem Bügel (3) mit den mitgelieferten Schrauben (4) wie abgebildet. Befestigung mit Umlenkrolle soweit wegschieben, dass die Kette auf dem Zahnrad straff gespannt ist.

ACHTUNG

Die Kette MUSS fest in die Zähne des Antriebszahnrad eingreifen.



6.6 Schienenendstück montieren

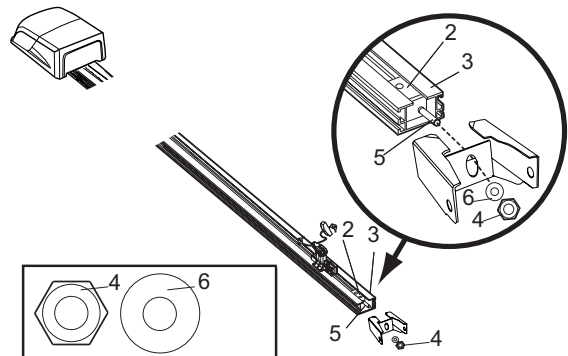
Schiene und Antriebseinheit wieder umdrehen. Befestigung mit Umlenkrolle (2) in der Schiene (3) ganz nach vorne schieben. Dabei ist darauf zu achten, dass sich die Kette nicht vom Antriebszahnrad löst oder verdreht ist.

Flachrundkopfschraube (5) in das Schienenendstück (1) einführen und mit Sicherheitsmutter (4) und der großen Unterlegscheibe (6) aus dem Zubehörbeutel sichern. Sicherheitsmutter anziehen, bis Kette nicht mehr unter Schiene herabhängt.

ACHTUNG

Nicht überspannen.

DAMIT IST DIE MONTAGE DES TORANTRIEBS ABGESCHLOSSEN.



7 Einbau des Torantriebs

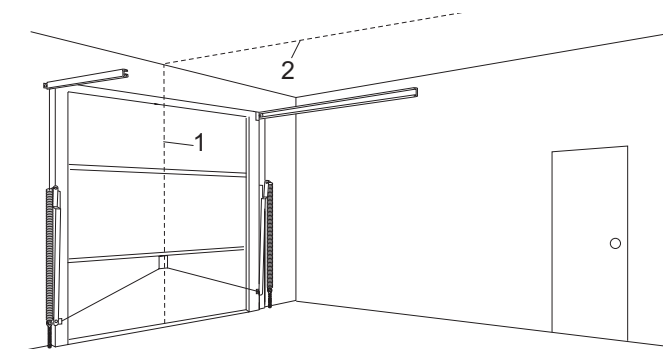
7.1 Mitte des Garagentores festlegen



Bei Überkopparbeiten muss zum Schutz der Augen eine Schutzbrille getragen werden. Zur Vermeidung einer Beschädigung des Tores sind alle vorhandenen Sperren / Schlösser zu deaktivieren. Zur Vermeidung schwerer Verletzungen sind alle an das Tor angeschlossenen Seile und Ketten vor der Installation des Torantriebs abzumontieren. Der Torantrieb ist in einer Höhe von mindestens 2,1 m über dem Boden zu installieren.

Markieren Sie zunächst die Mittellinie des Tores (1). Ziehen Sie ausgehend von diesem Punkt eine Linie bis zur Decke.

Für den Einbau an der Decke zeichnen Sie von dieser Linie ausgehend eine weitere Linie an der Mitte der Decke (2) im rechten Winkel zum Tor. Länge ca. 2,60 m.



7.2 Sturzbefestigung montieren

HINWEIS 1: Der Abstand zwischen dem höchsten Punkt auf dem Torweg und der Schiene darf maximal 50 mm sein (Abb. C).

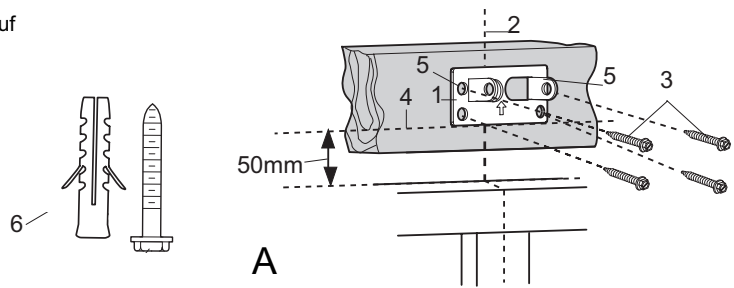
HINWEIS 2: Im Falle einer Montage an einer Betondecke/ einem Betonsturz sind die mitgelieferten Betondübel (6) und Schrauben (3) zu verwenden.

A. Wandmontage:

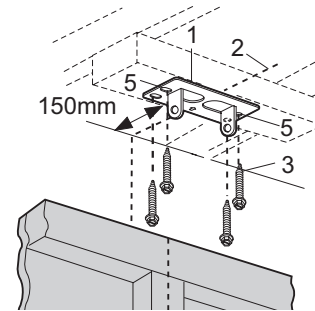
Sturzbefestigung (1) mittig auf der senkrechten Mittellinie (2) anlegen; dabei liegt ihr unterer Rand auf der horizontalen Linie (4) (mit dem Pfeil in Richtung Decke). Alle Löcher (5) für die Sturzbefestigung markieren. Löcher mit 4,5 mm Durchmesser vorbohren und die Sturzbefestigung mit Holzschrauben (3) befestigen.

B. Deckenmontage:

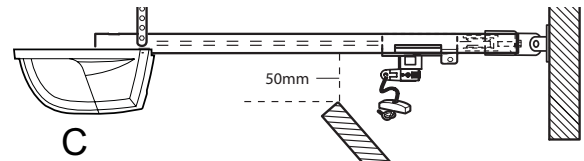
Senkrechte Mittellinie (2) weiter bis zur Decke und ca 200 mm an der Decke entlang ziehen. Sturzbefestigung (1) auf der senkrechten Markierung bis zu 150 mm von der Wand entfernt mittig anlegen. Pfeil muss in Richtung Torantrieb zeigen. Alle Löcher (5) für die Sturzbefestigung markieren. Löcher mit 4,5 mm Durchmesser bohren und die Sturzbefestigung mit Holzschrauben (3) befestigen.



A



B



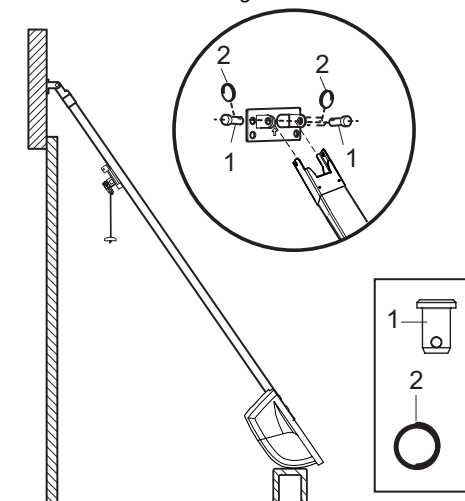
C

7.3 Antriebsschiene am Sturz befestigen



Es kann erforderlich sein, den Antrieb vorübergehend höher zu legen, damit die Schiene bei mehrteiligen Toren nicht an die Federn stößt. Der Antrieb muss dabei entweder gut abgestützt (Leiter) oder von einer zweiten Person festgehalten werden.

Antrieb auf Garagenboden unter die Sturzbefestigung legen. Schiene anheben, bis die Löcher des Befestigungsteils und die Löcher der Sturzbefestigung übereinander liegen. Jeweils mit den Bolzen (1) verbinden. Zur Sicherung Ringbefestigung (2) einführen.



7.4 Torantrieb aufhängen

Fügen Sie die Plattenkopfschrauben (A) etwa in 120 mm Abstand zur Antriebseinheit in die zusammengebaute Schiene (B) ein. Messen Sie den Abstand zwischen Sturzbefestigung und Plattenkopfschrauben (4). Zeichnen Sie (wenn nicht schon geschehen) an der Decke eine Linie mit dem ermittelten Abstandsmaß ein, um die Schiene gerade zu befestigen.

Tor ganz öffnen, Torantrieb auf dem Tor ablegen. Ein Stück Holz / Karton an der markierten Stelle (X) unterlegen. Deckenbefestigungen (1) so biegen, dass sie flach gegen die Decke aufliegen.

Markieren Sie die Bohrlöcher an der Decke. Achten Sie auf jeweils gleichen seitlichen Abstand entlang der eingezeichneten Linie.

Schrauben Sie die Deckenbefestigungen an.

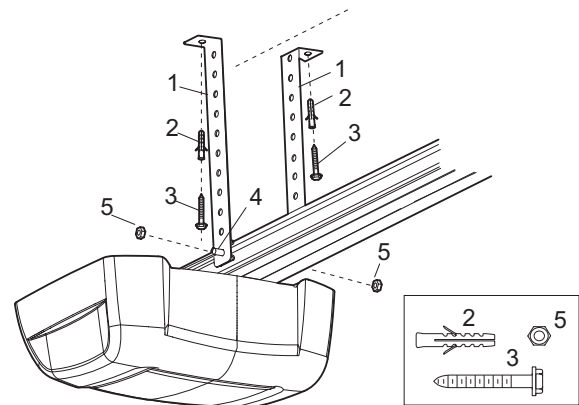
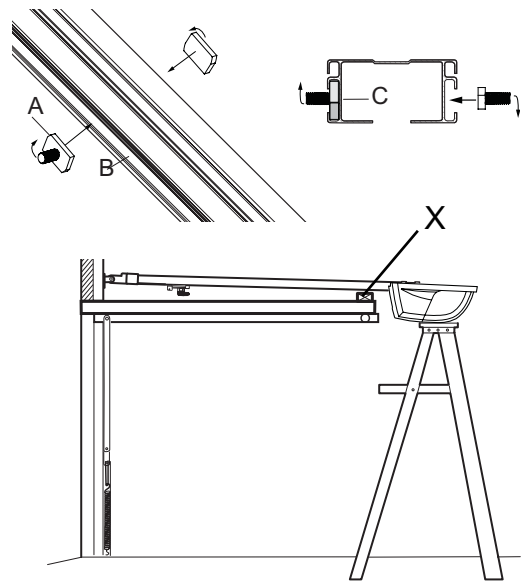
Bei Betondecken müssen Bohrlöcher mit 8 mm Durchmesser in die Decke gebohrt und Dübel (2) verwendet werden. Dann werden die Deckenbefestigungen mit Sechskantholzschrauben (3) in der Decke befestigt.



Bei der Befestigung an Holzdecken: nur an tragenden Teilen der Holzdecke befestigen. Bohrlöcher mit 4 mm Durchmesser bohren und Sechskantholzschrauben verwenden.

Stecken Sie die Deckenbefestigungen an die Plattenkopfschrauben. Achten Sie auf einen waagerechten Verlauf der Schiene entlang der Decke. Der Abstand kann durch die vorgegebenen Lochabstände angepasst werden. Überstehende Enden der Deckenbefestigung können bei Bedarf gekürzt werden.

Sichern Sie die Plattenkopfschrauben mit den entsprechenden Muttern (5). Dabei drehen sich die Plattenkopfschrauben um 90° und haken sich in der Schienenseite ein (C).



7.5 Torbefestigung montieren

Einbau bei Sektionaltoren oder einteiligen Toren:

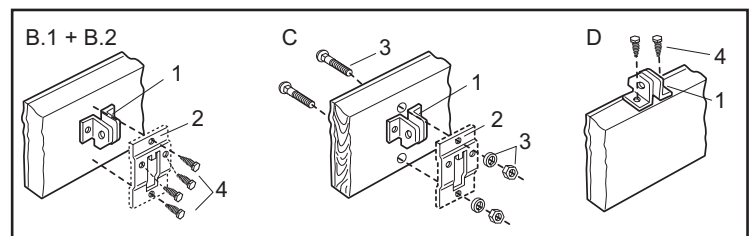
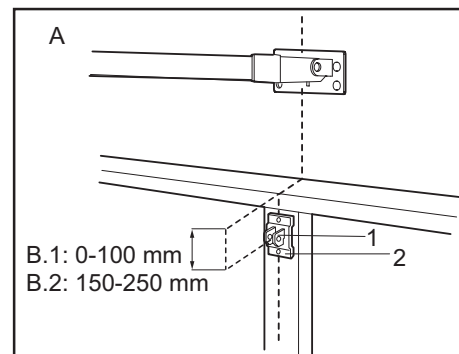
Die Torbefestigung (1) verfügt rechts und links über Befestigungslöcher. Falls Sie für Ihre Installation obere und untere Befestigungslöcher benötigen, verwenden Sie die Verstärkungsplatte (2) wie in der Abb. dargestellt. Torbefestigung mittig oben (siehe Linie Abb. A) auf der Innenseite des Tores wie dargestellt anlegen (je nach Bedarf mit oder ohne Befestigungsplatte). Löcher markieren.

B.1

Einteiliges Tor oder Sektionaltor mit einer Führungsschiene:
Torbeschlag: Innen und oben am Tor (Abstand zur Toroberkante 0 - 100 mm) montieren.

B.2

Sektionaltor mit zwei Führungsschienen:
Torbeschlag: Innen und oben am Tor (Abstand zur Toroberkante 150-250 mm) montieren.



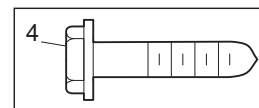
Optionale Befestigungsarten:

C. Einteiliges Tor

Generell mit Schrauben (4) befestigen. (bei Holztor evtl. Löcher mit 4 mm Durchmesser vorbohren / Schrauben (3) nicht enthalten).

D. Einteiliges Tor – optional

Mit Schrauben (4) wie gezeigt befestigen.



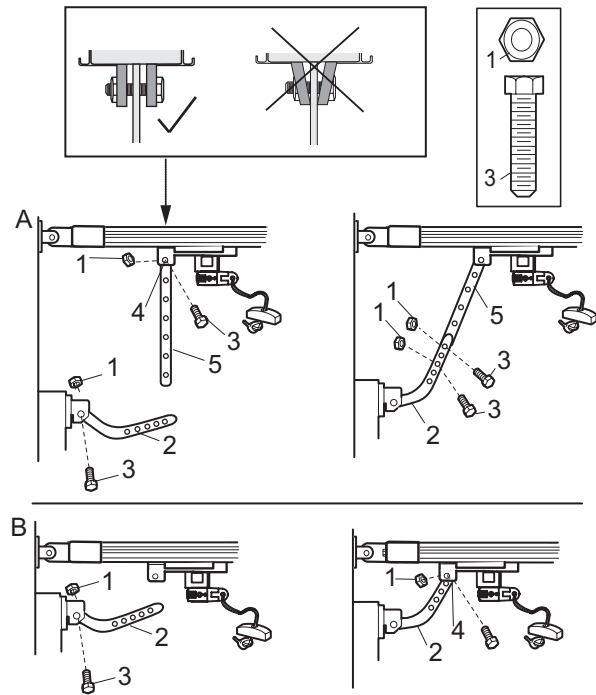
7.6 Torarm am Laufwagen befestigen

A. Empfohlene Installation:

Laufwagen durch Ziehen am roten Griff vom Antrieb trennen und von Hand in Richtung Tor schieben. Bei geschlossenem Tor die gerade Schubstange (5) mit Schraube (3) am Laufwagen (4) befestigen und mit Mutter (1) sichern. Gebogene Schubstange (2) mit Schraube (3) an der Torbefestigung befestigen und mit Mutter (1) sichern. Gerade und gebogene Schubstange bündig mit einer Überlappung von 2 Löchern mittels Schraube (3) miteinander verbinden und mit Mutter (1) sichern. Ist die gerade Schubstange (5) zu lang, wird das Ende derselben abgeschnitten.

B. Falls ein längerer Torweg erforderlich ist:

Bei geschlossenem Tor die gebogene Schubstange (2) mit Schraube (3) an der Torbefestigung befestigen und mit Mutter (1) sichern. Gebogene Schubstange (2) bis zum Laufwagen anheben, Stange mit Schraube (3) an Laufwagen befestigen und mittels Mutter (1) sichern.



7.7 Installation der Notentriegelung von Außen

Nur erforderlich wenn kein zweiter Zugang zu Garage vorhanden ist.

- Bedingt durch die große Anzahl an Toren auf dem Markt, kann die ideale Befestigungsart für Ihr Tor von dieser Zeichnung stark abweichen.
- Für eine optimale Funktion der Entriegelung muss die Zugrichtung des Stahlseiles möglichst senkrecht nach unten sein. Siehe Abbildungen. Der Torarm (Zugarm) ist ggf. so zu verändern, dass dieser in der geschlossenen Position des Tores möglichst steil steht. Wurde der Antrieb mit Schiene korrekt installiert, sollte nur der gebogene Torarm ausreichen und der gerade Torarm nicht erforderlich sein. Beide Arme sind nur bei einigen Typen von Sektionaltoren erforderlich, weil dort, bedingt durch die Torfeder, nicht näher am Tor installiert werden kann.
- Der Antrieb darf das Tor während des Schließvorgangs nicht fest gegen den Torrahmen drücken. Zur Kontrolle beobachten Sie die Schiene. Wird diese nach oben angehoben, hat das Tor zu fest gegen den Torrahmen gedrückt. Dadurch erhöht sich auch der Kraftbedarf, der zum Entriegeln später erforderlich sein wird. Endschalter neu einstellen.
- Abbildung A zeigt die übliche Verwendung
- Abbildung B zeigt eine Variante bei der der gerade Torarm als Verlängerung verwendet wird. Hierzu sind evtl. zwei zusätzliche Bohrungen im Torarm erforderlich um den geraden Torarm in Position zu bringen.
- Abbildung C zeigt eine ungünstige Variante in schlechtem Winkel, für die mehr Kraft zum Entriegeln erforderlich sein wird.
- Der Draht und das Kabel dürfen nicht geknickt werden. Ideal sind, wie dargestellt, grosse Bögen.
- Das Stahlseil darf am Ende der Installation nicht ganz gespannt werden (Tor geschlossen), weil sich beim Öffnen das Seil verkürzt. Das kann dazu führen, dass durch die Bewegung des Tores die Entriegelung ungewollt gezogen wird und sich das Tor entriegelt. Kritische Position ist meist auf halber Strecke zwischen AUF und ZU. **Testen Sie die Funktion der Entriegelung 1x im Monat.**

Zusammenbau:

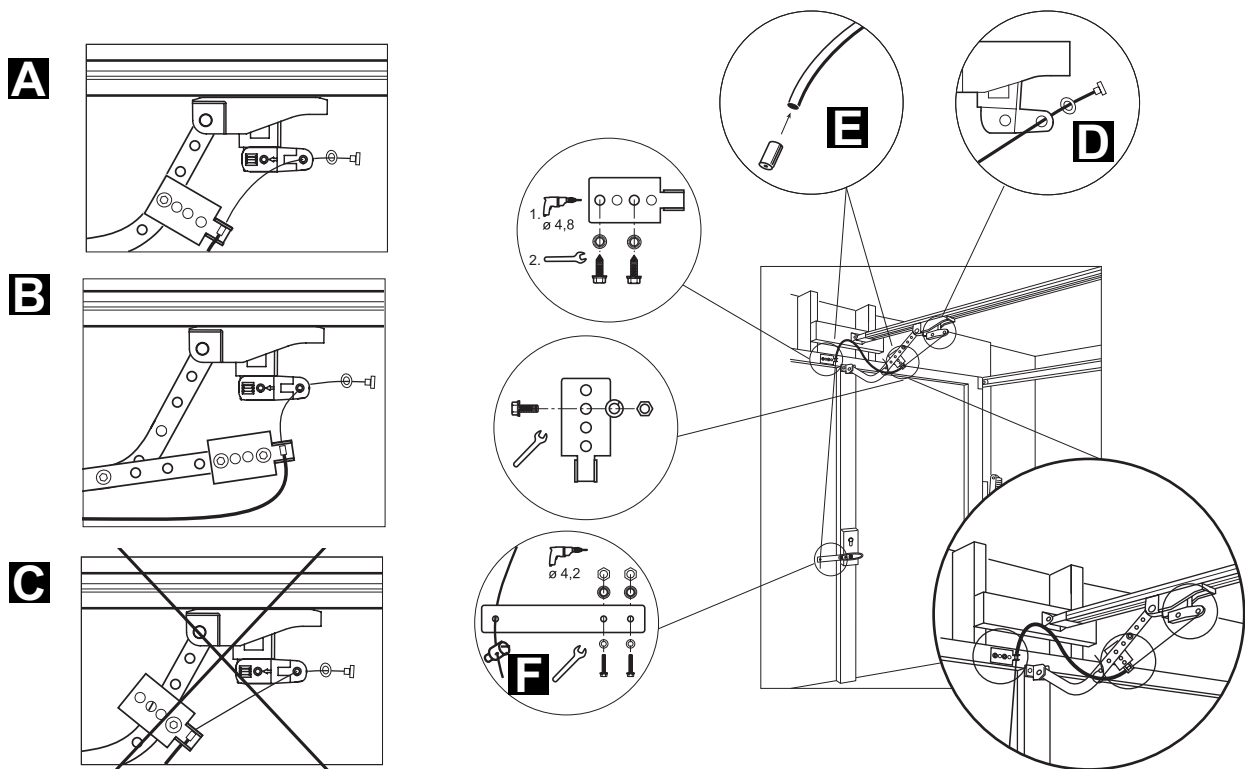
1. Fädeln Sie das Stahlseil durch den vorgesehenen Platz am Entriegelungshebel. **(Abb.D)**
2. Obere und untere Adapterplatten befestigen. Stellen Sie die Adapterplatte so ein, dass der Zug möglichst vertikal nach unten erfolgt. **(Abb. A & B)**

3. Bohren und verschrauben Sie die Griffverlängerung **(Abb. F)** (Bohrungsabstand: 20 mm).

Hinweis: Die Griffverlängerung ist nur dann erforderlich, wenn durch das Drehen am Torgriff nicht genügend Bewegung erzeugt wird.

Wird die Griffverlängerung montiert, ist MEHR Kraft erforderlich, um das Tor zu entriegeln (Das Hebelverhältnis wird dadurch ungünstig).

4. Fädeln Sie das Stahlseil durch die Bohrungen der oberen Adapterplatte (durch die kleinere Bohrung zuerst).
5. Stecken Sie die beiden Endkappen auf das Kabel **(Abb.E)** und schieben Sie dieses auf das Stahlseil.
6. Fädeln Sie jetzt das Stahlseil durch die Bohrungen der unteren Adapterplatte (durch die größere Bohrung zuerst) und anschließend durch die Bohrung der Griffverlängerung.
7. Spannen Sie das Seil und befestigen Sie es mit der Seilklemme.
8. Testen Sie die Einstellung und fixieren Sie das Kabel mit den Kabelbindern so, dass es bei der Bewegung des Tores nicht hängen bleiben oder gequetscht werden kann.



8 Elektroanschluss

8.1 Endschalter montieren



Um Gefährdungen von Personen und Schäden am Gerät zu vermeiden, darf der Torantrieb erst betätigt werden, wenn hierfür in dieser Anleitung ausdrücklich die Anweisung gegeben wird.
Der Netzstecker muss jederzeit zwecks Netztrennung frei zugänglich sein.

HINWEIS:

Die Endschalter müssen wie in der Abbildung dargestellt installiert werden. Eine unsachgemäße Installation kann zu Funktionsstörungen führen.

WICHTIG: Die Endschalter mit den Anschlusskabeln der Antriebseinheit für die Torpositionen "OFFEN" und "GESCHLOSSEN" werden durch einen Magneten im inneren Teil des Laufwagens ausgelöst.

Richtiges Positionieren der Endschalter:

Torposition "GESCHLOSSEN":

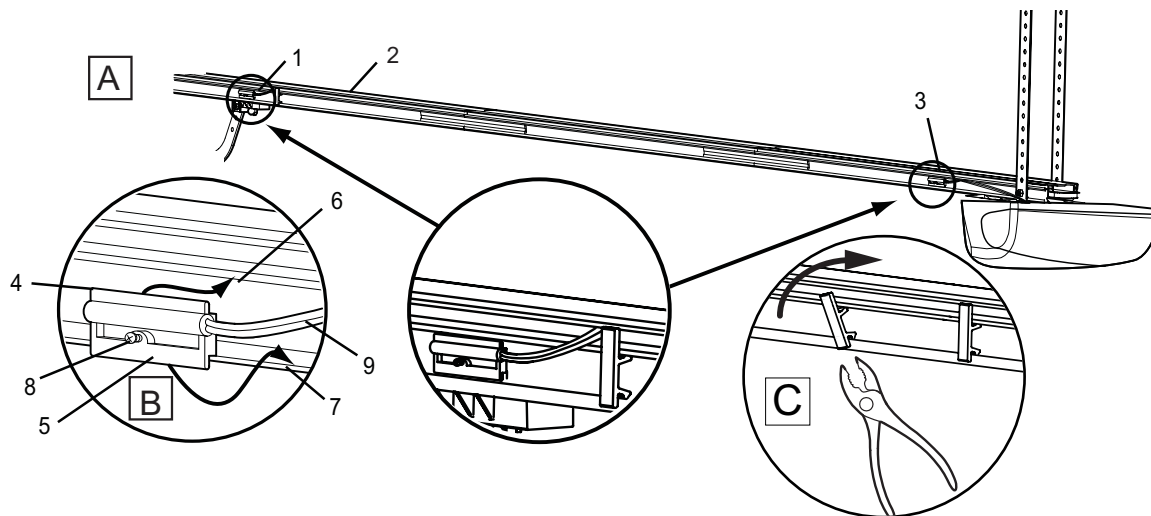
Laufwagen entriegeln (am roten Griff ziehen) und das Tor von Hand schließen. Wie in Abb. A gezeigt, den Endschalter mit dem langen Kabel (1) mittig in Höhe des Laufwagens, jedoch außen an der Schiene, befestigen. Hierfür das untere Ende (5) des Endschalters für Torposition 'Geschlossen' (1) in die Schienenunterkante (7) (im unteren seitlichen Schienenkanal) einlegen, der obere Teil (4) wird dann unter die Schienenoberkante (6) eingeschoben. Gesamten Endschalter gegen Schienenoberkante hochdrücken und mit Schraube (8) sichern (Abb. B).
Achtung: Schraube nur leicht andrehen um Beschädigungen zu vermeiden.

Torposition "OFFEN":

Garagentor von Hand ganz öffnen. Wie in Abb. A gezeigt, den Endschalter mit dem kurzen Kabel (3) mittig in Höhe des Laufwagens, jedoch außen an der Schiene, befestigen. Hierfür das untere Ende (5) des Endschalters für Torposition 'Offen' (1) in die Schienenunterkante (7) (im unteren seitlichen Schienenkanal) einlegen, der obere Teil (4) wird dann unter die Schienenoberkante (6) eingeschoben. Gesamten Endschalter gegen Schienenoberkante hochdrücken und mit Schraube (8) sichern (Abb. B).
Achtung: Schraube nur leicht andrehen um Beschädigungen zu vermeiden.

Kabel sichern:

Die Kabel zu den Endschaltern (9) werden in den oberen seitlichen Schienenkanal eingelegt und mit den Clips gesichert. Die Clips müssen zunächst schräg in die Schiene eingesetzt werden und dann mit einer Zange in ihre Position gebracht werden. (siehe Abb.C)



8.2 Beleuchteten Wandtaster anschließen



Alle an der Wand montierten Schalter oder Taster müssen in Sichtweite des Tores außerhalb des Tor- oder Torschienenbereichs auf einer Höhe von 1,5 m installiert werden. Neben diesen Schaltern ist das Warnschild zum Schutze von Kindern anzubringen.

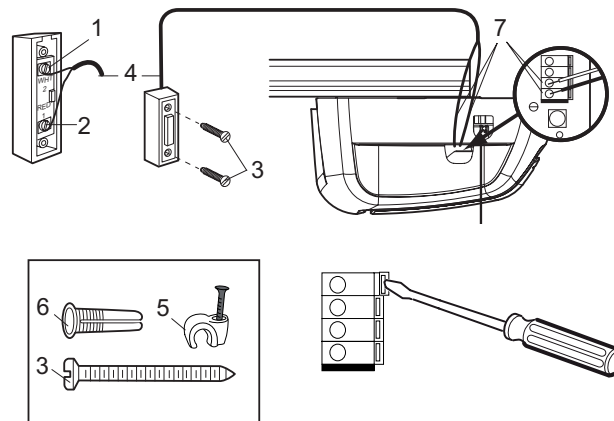
Auf der Rückseite des Schalters befinden sich zwei Schraubklemmen (1,2). Vom Klingeldraht (4) wird die Isolierung bis zu ca. 6 mm abgezogen. Drähte weit genug voneinander trennen, so dass der weiß-rote Draht an die eine Schraubklemme (1) und der weiße Draht an die andere Schraubklemme (2) angeschlossen werden können.

Beleuchteter Wandtaster: Mit den mitgelieferten Blechschrauben (3) an eine Innenwand der Garage montieren. Bei Trocken- oder Betonwänden zuvor Löcher mit 5 mm Durchmesser bohren und Dübel (6) verwenden. Die Montage neben dem Garagenseiteneingang **außerhalb der Reichweite von Kindern** wird empfohlen.

Beide Schrauben vorsichtig eindrehen und nicht zu fest anziehen um das Plastikgehäuse nicht zu beschädigen.

Klingeldraht an der Wand entlang über die Decke bis zum Torantrieb führen. Zur Befestigung des Drahtes Nagelschellen (5) verwenden. Klingeldraht von oben durch den Kabelkanal zur Klemme führen.

Die Anschlussklemmen (7) links am Antrieb befinden sich in der Vertiefung neben dem Programmierungsschalter. Klingeldraht wie folgt in die Öffnungen dieser Klemmen anschließen: rot-weiß an rot und weiß an weiß.



8.3 Installation einer Lichtschranke

(Optionales Zubehör)

Nach Installation und Einstellung des Torantriebs kann eine Lichtschranke installiert werden. Die Installationsanleitung ist im Lieferumfang der Lichtschranke enthalten. **Mit der optionalen Lichtschranke wird sichergestellt, dass das Tor offen ist, bzw. bleibt, sobald sich Personen, insbesondere kleine Kinder, im Torbereich befinden.** Mittels einer Lichtschranke wird ein sich schließendes Tor hochgefahren bzw. ein offenes Tor am Schließen gehindert, wenn eine im Torbereich befindliche Person den Sensorstrahl unterbricht.

Eine Lichtschranke empfiehlt sich insbesondere für Familien mit kleinen Kindern.

8.4 Antriebseinheit anschließen

Torantrieb gemäß den vor Ort geltenden Richtlinien und Bestimmungen an eine vorschriftsmäßig installierte Schutzkontaktsteckdose anschließen.

HINWEIS:

Mit dem Einschalten des Antriebs wird auch die Antriebsbeleuchtung automatisch angeschaltet, welche sich nach 2 1/2 Minuten wieder abschaltet.

9 Tor einstellen und testen



Der Torantrieb darf nur bedient werden, wenn die Bedienperson den gesamten Torbereich einsehen kann, dieser frei von Hindernissen ist und der Torantrieb ordnungsgemäß eingestellt ist. Niemand darf durch das Tor hindurchgehen, solange es in Bewegung ist.

Kontrollieren Sie vor der ersten Inbetriebnahme, dass alle Einrichtungen, die nicht benötigt werden, außer Betrieb gesetzt sind. Entfernen Sie alle Montagehilfen und Werkzeuge aus dem Schwenkbereich des Tores.

9.1 Endschalter einstellen

Durch Betätigung des Handsenders wird das Tor automatisch vom Torantrieb gestartet. Tor zweimal ganz öffnen und schließen. Fährt das Tor während der Fahrt zurück (reversiert), ohne den Endschalter zu erreichen, müssen die Anweisungen in Abschnitt 9.2 "Zugkraft einstellen" durchgeführt werden. Fährt der Antrieb fast bis zum Endschalter und stoppt, ohne das Tor ganz zu öffnen oder zu schließen, ist genaueres Positionieren (Verschieben) der Endschalter erforderlich. Fährt das Tor gegen den Torrahmen und reversiert, muss auch hier der Endschalter für Torposition "GESCHLOSSEN" genauer positioniert (verschoben) werden.

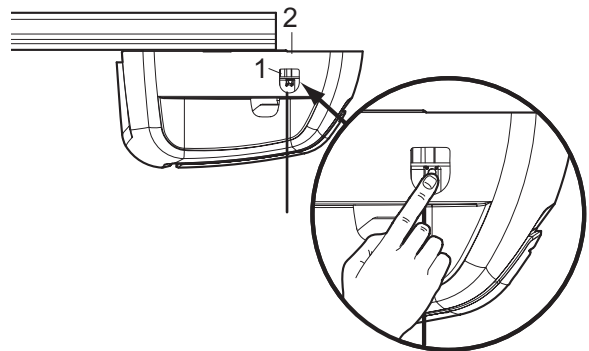
9.2 Zugkraft einstellen

Stellen Sie die Kraft am Antrieb auch dann ein, wenn der Antrieb die Endpunkte erreicht. Durch das Lernen der Kraft wird die ideale Einstellung für das Tor programmiert. Reversiert der Antrieb während der Fahrt, muss die Kraft eingestellt werden.

Programmierungsschalter (1) links am Antrieb (2) zweimal kurz drücken; damit wird der Modus 'Automatische Krafteinstellung' aktiviert. Die grüne LED leuchtet auf, bzw. schaltet sich ab (je nach vorheriger Ausgangsposition).

Antrieb mit Handsender einschalten und bis zur Torposition "Offen" laufen lassen. Antrieb erneut einschalten und bis zur Torposition "Geschlossen" laufen lassen. Das Tor muss einmal einen kompletten Zyklus hoch- bzw. herunterfahren. **Die Kraft ist werkseitig so eingestellt, dass die Mehrheit der Tore ohne Schwierigkeiten betrieben werden kann.**

(siehe auch: "Häufig gestellte Fragen")



9.3 Automatischen Sicherheitsrücklauf testen



Der Automatische Sicherheitsrücklauf muss einem Test unterzogen werden. Beim Kontakt mit einem am Boden befindlichen 50 mm hohen Hindernis muss das Garagentor zurückfahren. Eine nicht ordnungsgemäße Einstellung des Torantriebs kann zu schweren Körperverletzungen aufgrund eines sich schließenden Tores führen. Test einmal im Monat wiederholen und gegebenenfalls erforderliche Änderungen vornehmen.

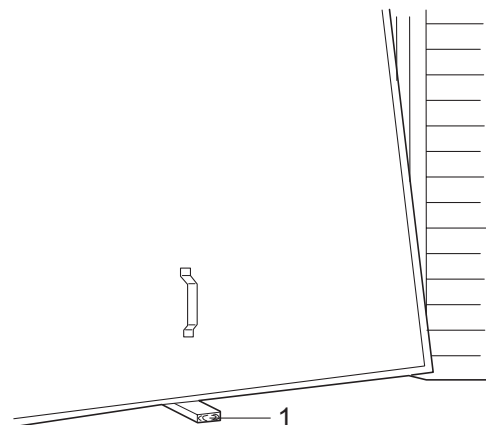
Hindernistest:

Ein 50 mm hohes Hindernis (1) unter dem Garagentor auf den Boden legen. Tor nach **unten** fahren. Das Tor **muss** beim Kontakt mit dem Hindernis zurückfahren. Wenn das Tor beim Kontakt **anhält**, fährt das Tor nicht weit genug nach **unten**. In diesem Fall muss der Endschalter für Torposition 'Geschlossen' etwas weiter ans Tor bewegt werden. Fährt das Tor nach Kontakt mit dem 50 mm hohen Hindernis zurück, Hindernis entfernen und das Tor einmal komplett schließen und öffnen lassen. Das Tor **darf nicht** zurückfahren, wenn es die Torposition 'Geschlossen' erreicht. Fährt es dennoch zurück, muss der Endschalter eingestellt und der Sicherheitsrücklauf erneut getestet werden.

Belastungstest:

Auf die Mitte des Tores 20 kg auflegen.

Das Tor darf nicht hochfahren.



9.4 Weitere Handsender programmieren

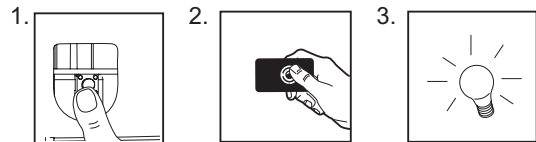
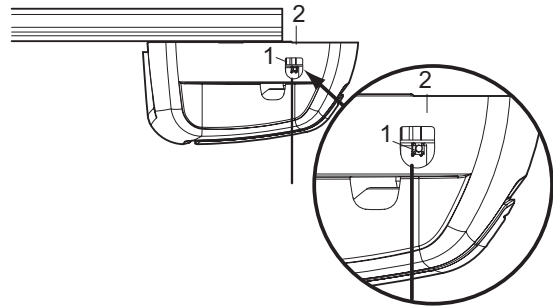
Die mitgelieferten Handsender sind bereits programmiert. Der Empfänger und Handsender Ihres Garagentorantriebs sind auf einen gemeinsamen Code programmiert. Beim Kauf einer zusätzlichen Funksteuerung muss deren Code in den Torantrieb 'eingelernt' werden, damit der zusätzliche Code akzeptiert wird. **Es dürfen NUR Originalhandsender verwendet werden.** Fremdfernbedienungen lösen Fehlfunktionen aus z.B. selbstständiges Öffnen.

So programmieren Sie den Empfänger auf zusätzliche Funksteuerungscodes:

1. Programmierungsschalter (1) seitlich am Antrieb drücken und loslassen. Die grüne LED leuchtet lange ohne Unterbrechung.
2. Halten Sie den Drucktaster auf dem Handsender (2) bis zu 30 Sekunden gedrückt.
3. Drucktaster loslassen, sobald die Beleuchtung am Antrieb blinkt. Der Code ist eingelernt. Ist die Glühbirne nicht installiert, sind zwei Klicktöne zu hören.

Zum Löschen aller Codes bzw. eines unerwünschten Codes aus dem Speicher des Torantriebs müssen in jedem Fall alle Codes gelöscht werden:

Programmierungsschalter (1) seitlich am Antrieb solange drücken und halten, bis die grüne LED ausgeht (etwa 6 Sekunden). Damit sind alle zuvor eingelernten Codes gelöscht. Jede von Ihnen gewünschte Funksteuerung muss nun neu programmiert werden.



10 Bedienung des Torantriebs

Automatisches Öffnen/Schließen des Tores:

Mit Hilfe folgender Geräte kann der Torantrieb aktiviert werden:

- Handsender: Drucktaster drücken, bis sich das Tor in Bewegung setzt.
- Beleuchteter Wandtaster (falls dieses Zubehör installiert ist): Drucktaster drücken, bis sich das Tor in Bewegung setzt.
- Externer Schüsselschalter oder drahtloses Codeschloss (falls dieses Zubehör installiert ist).

Manuelles Öffnen des Tores (Handbetrieb):

Wenn möglich sollte das Tor ganz geschlossen sein. Schwache oder defekte Federn können ein rasches Zufallen des offenen Tores verursachen, **was zu Sachschäden oder schwerem Personenschaden führen kann.**

ENTRIEGELN: Kurz am roten Griff nach unten ziehen. Dann Tor von Hand öffnen.

VERRIEGELN: Entriegelungshebel muss von Hand zurückgeklappt werden. Dadurch wird die Verbindung bei der nächsten Auf- oder Abwärtsbewegung wiederhergestellt.

Nicht am Seil ziehend das Tor öffnen/schließen!

Funktionsablauf

Bei Betätigung des Torantriebs mittels Funksteuerung oder Wandtaster:

- schließt das Tor, wenn es ganz geöffnet war,
- öffnet das Tor, wenn es geschlossen war,
- stoppt das Tor, wenn es gerade öffnet oder schließt,
- bewegt sich das Tor in die entgegengesetzte Richtung der zuletzt vollzogenen Bewegung, wenn es zum Teil geöffnet ist,
- fährt das Tor zurück in die offene Torposition, wenn es beim Schließvorgang auf ein Hindernis stößt,
- fährt das Tor 1 Sekunde lang zurück, wenn es beim Öffnen auf ein Hindernis trifft.
- Lichtschranke (optional): Mittels einer Lichtschranke wird ein sich schließendes Tor hochgefahren bzw. ein offenes Tor am Schließen gehindert, wenn eine im Torbereich befindliche Person den Sensorstrahl unterbricht.

Die Antriebsbeleuchtung schaltet sich in folgenden Fällen ein:

1. erstes Anschalten des Torantriebs
2. Unterbrechung der Stromzufuhr
3. bei jedem Einschalten des Torantriebs.

Das Licht schaltet sich nach 2 1/2 Minuten wieder automatisch aus.

11 Reinigung und Wartung



Vor jeder Pflege, Reinigung und entsprechenden Wartungsarbeiten muss der Netzstecker gezogen werden. Stromschlaggefahr!

Pflege des Torantriebs

Eine ordnungsgemäße Installation gewährleistet eine optimale Funktionalität des Torantriebs bei minimalem Wartungsaufwand. Eine zusätzliche Schmierung ist nicht erforderlich. Bei der Montage ist die Laufschiene zu schmieren.

11.1 Reinigung

Den Antriebskopf, den Wandtaster und den Handsender mit einem weichen, trockenen Tuch reinigen. Keine Flüssigkeiten verwenden.

11.2 Wartung



Die Anlage, insbesondere Kabel, Federn und Befestigungsteile, ist häufig auf Anzeichen von Verschleiß, Beschädigung oder auf mangelhafte Balance zu überprüfen. Nicht benutzen, wenn Reparatur- oder Einstellarbeiten durchgeführt werden müssen, da ein Fehler in der Anlage oder ein falsch ausbalanciertes Tor Verletzungen verursachen können.

Einmal monatlich:	Zweimal jährlich:	Einmal jährlich: (Am Tor)
<ul style="list-style-type: none">Automatischen Sicherheitsrücklauf erneut testen und falls notwendig neu einstellen.	<ul style="list-style-type: none">Kettenspannung überprüfen. Hierzu zunächst den Laufwagen vom Antrieb trennen. Gegebenenfalls Kettenspannung anpassen.	<ul style="list-style-type: none">Torrollen, Lager und Gelenke schmieren. Eine zusätzliche Schmierung des Torantriebs ist nicht erforderlich.
<ul style="list-style-type: none">Tor manuell bedienen. Bei nicht ausbalanciertem oder feststehendem Tor wenden Sie sich bitte an den Wartungsdienst.	<ul style="list-style-type: none">Die Laufschiene mit handelsüblichem Schmierfett leicht einfetten (nachfetten).	Torlaufschienen nicht fetten!
<ul style="list-style-type: none">Vollständiges Öffnen bzw. Schließen des Tores überprüfen. Gegebenenfalls Endschalter und/oder Kraft neu einstellen.		

Endschalter- und Kräfteinstellung:

Diese Einstellungen müssen bei der Installation des Antriebs geprüft und ordnungsgemäß durchgeführt werden. Hierzu ist lediglich ein Schraubendreher erforderlich. Bedingt durch die Witterung können beim Betrieb des Torantriebs geringfügige Änderungen auftreten, die durch eine Neueinstellung behoben werden müssen. Dies kann insbesondere im ersten Betriebsjahr passieren.

Die Anweisungen zur Endschalter und Zugkraft einstellen (siehe Punkt 9.2) sorgfältig befolgen und **nach jeder Neueinstellung den automatischen Sicherheitsrücklauf erneut testen.**

11.3 Batterien des Handsenders tauschen

Batterie des Handsenders: Die Lithiumbatterien im Handsender sind äußerst langlebig. Verringert sich der Sendebereich, müssen die Batterien ausgetauscht werden. Batterien unterliegen nicht der Garantie.

Beachten Sie dazu folgende Batteriehinweise:

Batterien dürfen nicht über den Hausmüll entsorgt werden. Jeder Verbraucher ist gesetzlich dazu verpflichtet, Batterien ordnungsgemäß an den vorgesehenen Sammelstellen zu entsorgen.

Laden Sie Batterien niemals wieder auf, die nicht dafür geeignet sind. Explosionsgefahr!

Halten Sie Batterien von Kindern fern, schließen Sie sie nicht kurz oder nehmen Sie sie nicht auseinander.

Suchen Sie sofort einen Arzt auf, wenn eine Batterie verschluckt wurde.

Reinigen Sie Batterie- und Gerätekontakte vor dem Einlegen bei Bedarf.

Erschöpfte Batterien umgehend aus dem Gerät entfernen! Erhöhte Auslaufgefahr!

Setzen Sie Batterien niemals übermäßiger Wärme wie Sonnenschein, Feuer oder dergleichen aus!

Es besteht erhöhte Auslaufgefahr!

Vermeiden Sie den Kontakt mit Haut, Augen und Schleimhäuten. Spülen Sie die mit Batteriesäure betroffenen Stellen sofort mit reichlich kaltem Wasser und suchen Sie umgehend einen Arzt auf.

Immer alle Batterien gleichzeitig austauschen.

Nur Batterien des gleichen Typs einsetzen, keine unterschiedlichen Typen oder gebrauchte und neue Batterien miteinander verwenden.

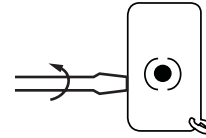
Entfernen Sie die Batterien bei längerer Nichtverwendung aus dem Gerät.

Batterie austauschen:

Das Gehäuse des Handsenders ist zweiteilig. Mit einem geeigneten Gegenstand (flacher Schraubendreher) an der markierten Stelle "OPEN HERE" (siehe Unterseite) den Handsender trennen. Achten Sie beim Einlegen auf die richtige Polarität, legen Sie die Batterien mit dem Pluspol nach unten ein. Die Beschriftung darf bei eingelegten Batterien nicht lesbar sein. Abdeckung durch Einrasten an beiden Seiten wieder schließen.

ACHTUNG!

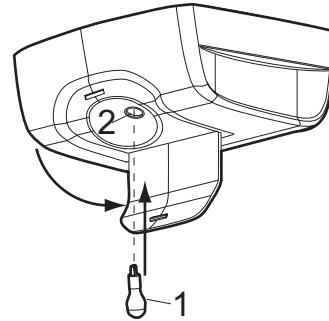
Explosionsgefahr bei unsachgemäßem Auswechseln der Batterie.
Ersatz nur durch denselben oder einen gleichwertigen TYP (CR2016).



11.4 Glühlampe tauschen

Es kann eine Lampe bis zu max. 21 Watt (C6 / 24V) verwendet werden. Zum Auswechseln Lampenabdeckung öffnen und defekte Lampe (1) durch Linksdrehen entriegeln und aus der Fassung (2) entnehmen. Neue Lampe einsetzen, verriegeln und Lampenabdeckung bis zum Einrasten zudrücken.

Mit dem Einschalten des Antriebs wird auch die Antriebsbeleuchtung angeschaltet, welche sich nach 2 1/2 Minuten wieder automatisch abschaltet.



12 Entsorgung

Tragen Sie mit zum Umweltschutz bei. Zur Entsorgung der Verpackungsmaterialien und Altgeräte gibt es ein öffentliches Rücknahmesystem. Auskünfte über Sammelstellen und aktuelle Bestimmungen erfahren Sie bei Ihrer kommunalen Verwaltung.

Entsorgen Sie leere Batterien nicht mit dem Hausmüll, sondern geben Sie sie ordnungsgemäß an Batteriesammelstellen ab.

13 HÄUFIG GESTELLTE FRAGEN

1. Torantrieb lässt sich mit Funksteuerung nicht anschalten:

- Ist der Antrieb an die Stromversorgung angeschlossen? Schaltet sich eine an die Steckdose angeschlossene Lampe nicht an, Sicherung oder Überlastschalter überprüfen. (Manche Steckdosen werden über einen Wandschalter eingeschaltet.)
- Sind alle Torsperren deaktiviert?
Siehe Sicherheitshinweise
- Betrieb mit neuer Batterie versuchen.
- Wenn Sie über zwei bzw. mehrere Handsender verfügen, von denen nur einer funktioniert, Programmierung des Empfängers überprüfen (s. Punkt 9.4).
- Befindet sich Schnee / Eis unter dem Tor? Dann ist das Tor möglicherweise am Boden angefroren. Etwaige Hindernisse entfernen.
- Möglicherweise ist die Torfeder defekt. Diese muss durch einen Fachbetrieb ausgetauscht werden.

2. Sendebereich des Handsenders ist zu gering:

- Ist eine Batterie eingelegt? Neue Batterie einlegen.
- Funksteuerung im Fahrzeug an einer anderen Stelle ausprobieren.
- Der Sendebereich verringert sich bei Metalltoren, Aluminium- oder Metallverkleidungen.

3. Tor fährt ohne ersichtlichen Grund zurück:

- Wird das Tor durch irgendetwas behindert? Manuelle Entriegelung ziehen und Tor von Hand bedienen. Bei nicht ausbalanciertem oder fest-sitzendem Tor wenden Sie sich bitte an den Wartungsdienst.
- Kraft neu programmieren.
- Eis oder Schnee im Schließbereich des Tores räumen.
- Fährt das Tor beim Erreichen der Torposition ‚Geschlossen‘ zurück, muss der Endschalter für diese Torposition eingestellt werden.

Nach Abschluss jeder Einstellung muss der Automatische Sicherheitsrücklauf erneut getestet werden:

- Ein gelegentlich erforderliches Nachstellen der Endschalter ist nicht ungewöhnlich. Insbesondere durch die Witterung kann sich der Torweg verstellen.

4. Tor fährt ohne ersichtlichen Grund zurück, und das Antriebslicht blinkt 5 Sekunden nach dem Rückfahren:

- Sofern installiert, muss die Lichtschranke überprüft werden. Blinkt das Licht, muss die Ausrichtung korrigiert werden.

5. Das Garagentor öffnet und schließt von selbst:

- Alle Handsender löschen und dann neu programmieren. Siehe "Programmierung weiterer Handsender"
- Klemmt die Fernbedienungstaste in der Position "EIN" fest?
- Nur Originalfernbedienungen verwenden!
- Die Taste der Fernbedienung wurde versehentlich gedrückt (Tasche).
- Das Kabel des Wandtasters ist beschädigt (testweise entfernen).

6. Tor schließt nicht vollständig:

- Endschalter für Torposition ‚Geschlossen‘ einstellen.

Nach jeder Einstellung der Torarmlänge oder des Endschaltes für Torposition ‚Geschlossen‘ muss der Automatische Sicherheitsrücklauf erneut getestet werden.

7. Das Tor öffnet sich zwar, schließt jedoch nicht:

- Sofern installiert, muss die Lichtschanke überprüft werden. Blinkt die LED an der Lichtschanke, muss die Ausrichtung korrigiert werden.

Nach Abschluss der Einstellung muss der Automatische Sicherheitsrücklauf erneut getestet werden.

8. Antriebsbeleuchtung schaltet sich nicht an:

- Lampe austauschen (max. Leistung: 21 Watt / 24V/C6).

9. Antriebsbeleuchtung schaltet sich nicht aus:

- Trennen Sie den Antrieb kurzzeitig von der Stromversorgung und versuchen Sie es erneut.
- Die 2.5 Minuten sind noch nicht vorbei.
- Das Kabel am Wandtaster ist beschädigt (Testweise entfernen).

10. Motor brummt kurz, funktioniert dann jedoch nicht:

- Garagentorfedern sind defekt. Tor schließen und mittels Ziehen am Griff den Laufwagen vom Antrieb trennen (manuelle Entriegelung). Tor von Hand öffnen und schließen. Ist das Tor ordnungsgemäß ausbalanciert, wird es an jedem Punkt des Torweges allein durch die Torfedern gehalten. Ist dies nicht der Fall, wenden Sie sich an Ihren Wartungsdienst.
- Tritt dieses Problem bei der ersten Inbetriebnahme auf, ist das Tor möglicherweise versperrt. Torsperre deaktivieren.
- Kraft neu programmieren

11. Das Garagentor öffnet sich von alleine:

- Drücken Sie für 20 Sekunden die Programmier Taste des Antriebs. Anschließend lernen Sie Ihre Handsender, wie in der Anleitung beschrieben, neu ein (siehe Punkt 9.4)

12. Antrieb läuft nur in eine Richtung:

- Lösen Sie beide Endschalter von der Schiene und halten Sie einen Haushaltsmagneten daran. Reagiert der Antrieb auf den Haushaltsmagnet ist der Endschalter in Ordnung. Entweder wurde er zu fest angezogen oder der Magnet im Laufwagen fehlt.
- Montieren Sie die beiden Endschalter mit einem nicht-magnetischen Schraubendreher wieder an die Schiene. Ziehen Sie die Schrauben nicht fest an.
- Zu festes Anziehen der Schrauben kann den Endschalter zerstören oder dessen Funktion beeinträchtigen.

13. Torantrieb startet wegen Stromausfall nicht:

- Durch Ziehen am Griff Laufwagen vom Antrieb trennen (manuelle Entriegelung). Das Tor kann nun von Hand geöffnet und geschlossen werden. Wird der Torantrieb erneut aktiviert, schaltet sich auch der Laufwagen wieder ein.
- Sofern installiert, wird der Laufwagen bei Stromausfall mit Hilfe einer externen Notentriegelung von außerhalb der Garage vom Antrieb getrennt.

14. Tor reversiert, nachdem die Kraft eingelernt wurde:

- Schiene beobachten, ob sie sich biegt. Der Antrieb benötigt viel Kraft um das Tor zu bewegen. Tor reparieren oder richtig montieren. Siehe Punkt 11+14 der Installation.
- Tor ist sehr schwer oder in schlechtem Zustand. Rufen Sie einen Fachmann.

15. Schiene verbiegt sich sehr:

- Tor ist sehr schwer, schwergängig oder in schlechtem Zustand. Rufen Sie einen Fachmann.

16. Die Antriebsbeleuchtung flackert etwas:

- Wenn das Garagentor sehr schwer ist oder nicht reibungslos läuft. = Normal

17. Der Antrieb „überfährt“ einen der Endschalter:

- Endschalter wurden auf der falschen Seite der Schiene montiert oder an der falschen Position. Siehe „Montage der Endschalter“
- Ein Funktionstest des Schienenkontakts (Kabel) kann mit einem einfachen Magnet durchgeführt werden.
- Überprüfen Sie, ob die Ummantelung der Kabel der Endschalter beschädigt ist.
- Überprüfen Sie den korrekten Sitz des Magneten im inneren Teil des Laufwagens.

14 Technische Daten

Eingangsspannung	230V 50Hz
Max. Zugkraft	600N
Leistung	85 Watt
Normale Drehkraft	3,0 Nm
Standby-Verbrauch	2,9 Watt (wenn Antriebsbeleuchtung ausgeschaltet ist)
Max. Torgewicht.	60kg

Motor

Typ	63:1 Schneckenradgetriebe
Spannung	24V 

Antriebsmechanismus

Länge des Laufwegs	2,3 M
Geschwindigkeit	8 cm/sec
Beleuchtung	24V / 21 Watt / 2,5Minuten

Sicherheit

Elektronisch	Automatische Krafteinstellung
Elektrisch	Thermische Sicherung im Trafo
Endschaltereinstellung	Manuell

Abmessungen

Länge (insgesamt)	2,75 m
Erforderliche lichte Höhe	30 mm
Hängendes Gewicht	9 kg

Empfängercoderegister

Billion Code	8 Handsender maximal einlernbar
Betriebsfrequenz	433,92 MHz
Batterien	2x CR2016, 3V

15 Ersatzteile

- 04665 Laufwagen mit Kette und Kabel
- 04666 Laufwagen mit Seilzug
- 04765-02 Antriebseinheit
- 03465B Zubehörbeutel
- 08660DR Torbefestigung
- 08660AD
- 09660B Schienenendstück
- 09660S Sturzbefestigung
- 05765 Schienenstreben
- 06765 Schienenteile
- HE4331 Handsender
- HE75 Wandtaster mit Kabel
- 041A0079 Glühbirne
- HE1702 Entriegelung

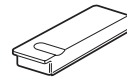
16 Zubehör (optional)

1. HE4331	Handsender
2. HE747	Codeschloss mit Funkübertragung
3. HE760	Schlüsselschalter mit Kabel
4. HE770	Sicherheitslichtschranke (Das Tor reversiert automatisch, ohne dass eine Berührung mit einem Hindernis stattgefunden hat)

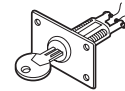
HE4331



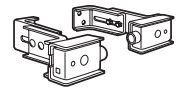
HE747



HE760



HE770



17 Konformitätserklärung

Konformitätserklärung

Der aufgeführte automatische Garagentoröffner entspricht den anwendbaren Abschnitten der Normen EN55014-1 (2000 + A1:2001 + A2:2002), EN55014-2 (1997 + A1:2001), EN61000-3-2 (2006), EN61000-3-3 (1995 + A1:2001 + A2:2005), EN 301 489-3 (V1.4.1), EN 300 220-3 (V1.1.1), EN60335-1 (2002), EN50371(2002) und EN60335-2-95 (2004)

gemäß den Bestimmungen und aller Ergänzungen der europäischen Richtlinien 2004/108/EWG, 2006/95/EWG und 1999/5/EG.;

Modell:.....HE60AS

Hersteller Homentry Vertriebsgesellschaft mbH
Am Goldhammer 4
D-90491 Nürnberg

Alle technischen Archivdaten für den Antrieb und das entsprechende Zubehör werden von der Homentry Vertriebsgesellschaft mbH verwahrt und auf Ersuchen der Behörden im Bedarfsfall zur Verfügung gestellt.

B. P. Kelkhoff
Manager, Regulatory Affairs
Homentry Vertriebsgesellschaft mbH
Am Goldhammer 4
D-90491 Nürnberg

Barbara P. Kelkhoff



18 Garantie

GARANTIEKARTE

für Homentry Garagentoröffner HE60AS

II/04/2010

Serviceadresse

und

Adresse für Warensendungen:

Homentry
Alfred-Nobel-Str. 4
D-66793 Saarwellingen

Kontakt:

Telefon: 01805 / 46 63 68 79
(€ 0,14 / Min. aus dem deutschen Festnetz)
(€ 0,42 / Min. aus den deutschen Mobilfunknetzen)
Internet: www.homentry.eu
e-mail: service@homentry.eu

Sitz der Gesellschaft:

Homentry Vertriebsgesellschaft mbH
Am Goldhammer 4
D-90491 Nürnberg

Garantiebedingungen:

Die Garantiezeit beträgt 3 Jahre und beginnt am Tag des Kaufs. Bewahren Sie den Kassenbon als Nachweis für den Kauf auf. Während der Garantiezeit können defekte Garagentorantriebe unfrei an die oben angegebene Serviceadresse gesandt werden.

Sie erhalten dann ein neues oder ein repariertes Gerät kostenlos zurück.

Um Ihnen schnellstmöglich zu helfen, setzen Sie sich bitte vorab telefonisch mit uns in Verbindung.

Nach Ablauf der Garantiezeit haben Sie ebenfalls die Möglichkeit, das defekte Gerät zur Reparatur an die oben angegebene Adresse zu senden oder Ersatzteile zu bestellen. Nach Ablauf der Garantiezeit anfallende Reparaturen sind kostenpflichtig.

Ihre gesetzlichen Rechte werden durch diese Garantie nicht eingeschränkt.

Kundenadresse:

Name, Vorname

Straße, Hausnummer

PLZ, Ort

Telefon

Fehlerbeschreibung:



