

# Montageanleitung elektromechanischer Gong

## Modell: 1108-1



Bitte befolgen Sie die nachstehenden Anweisungen, um sicherzustellen, dass Ihr Gerät richtig montiert ist.

### Enthalten sind:

- ein elektromechanischer Gong • Montage-Schrauben

Sie können den Gong wahlweise über einen Transformator 8-12V~ (exkl.) oder mittels 4 x LR14 C 1.5V Alkaline-Batterien (exkl.) betreiben. Bei normalem Gebrauch besitzen die Batterien eine Lebensdauer von ca. 18 Monaten.

### Achtung:

Arbeiten am Stromnetz oder Verteilerkasten sind von einer qualifizierten Fachkraft auszuführen. Vor den Arbeiten sind die Sicherungen ausschalten. Der Gong darf nie direkt an 220-240V~ angeschlossen werden! Sollten Sie bei den folgenden Anweisungen unsicher sein, wenden Sie sich bitte an eine qualifizierte Fachkraft.

### Installation des Gongs:

1. Ziehen Sie die Abdeckung des Gongs nach vorne ab (Abb.1).
2. Befestigen Sie den Gong mittels der beiliegenden Schrauben an der gewünschten Stelle (mind. in 2,00m Höhe). Achten Sie bei der Montage auf die im Gehäuse-Inneren mit einem Pfeil markierte Montagerichtung senkrecht nach oben (Abb.2).

### Anschluss bei Batteriebetrieb: (Abb.3)

3. Verlegen Sie je zwei Anschlusskabel vom mechanischen Klingeltaster am Haupt- und Nebeneingang zum Gong.
4. Schließen Sie die Kabel vom Haupteingang an den Klemmen **2 + 4**, vom Nebeneingang an den Klemmen **3 + 4** an. Vergewissern Sie sich, dass die Kabel fest sitzen.

**Achtung:** beleuchtete Klingeltaster sind nicht für den Batteriebetrieb geeignet. Bitte entfernen Sie das Leuchtmittel aus dem Taster.

5. Legen Sie vier LR14 C 1.5V Alkaline-Batterien ein. Achten Sie dabei auf die Polarität.
6. Prüfen Sie die Funktion des Gongs, indem Sie die Klingeltaster drücken.

### Anschluss bei Trafobetrieb: (Abb.4)

3. Verlegen Sie je zwei Anschlusskabel von Ihrem mechanischen Klingeltaster am Haupt- und Nebeneingang zum Gong.
4. Schließen Sie im Gong die Kabel vom Haupteingang an den Klemmen **2 + 4**, vom Nebeneingang an den Klemmen **3 + 4** an.
5. Verlegen Sie zwei Anschlusskabel von der Niederspannungsseite (8-12V~) Ihres Transformators (exkl.) zum Gong.
6. Schließen Sie die Transformatoren-Kabel beliebig im Gong an den Klemmen **1 + 4** an.

Vergewissern Sie sich, dass die Kabel fest sitzen und prüfen Sie die Funktion des Gongs, indem Sie den Klingeltaster drücken

7. Rasten Sie die Abdeckung des Gongs mit leichtem Druck wieder auf dem Gehäuse ein.

### Problemlösungen:

Schwacher Klang:

- Bringen Sie die Abdeckung an; dies verbessert den Klang erheblich.
- Evtl. berühren Kabel die Klangbarren und behindern deren freies Schwingen.
- Der Gong hängt schief oder auf dem Kopf, die Klangbarren können nicht frei schwingen. Richten Sie den Gong senkrecht nach oben aus.

Keine Funktion:

- Prüfen Sie alle Kabel auf festen Sitz.
- Vergewissern Sie sich, dass abisolierte Kabel nicht weitere Anschlüsse berühren
- Prüfen Sie, ob die richtigen Anschlusspunkte gewählt wurden (beachten Sie dabei auch den Unterschied in der Montage bei Batterie- und Trafobetrieb)
- Prüfen Sie, ob die verwendeten Leitungen unbeschädigt sind.
- Prüfen Sie, ob die Batterien neu und richtig eingelegt sind bzw. ob der verwendete Transformator funktioniert.
- Prüfen Sie, ob der verwendete Klingeltaster funktioniert.

DESA gewährt eine Garantie von drei Jahren. Es gelten die gesetzlichen Garantiebestimmungen. Diese Garantie erstreckt sich nicht auf Schäden, die durch Batterielecks, fehlerhafte Montage oder physische Beschädigung des Gehäuses verursacht werden. DESA behält sich das Recht vor, die Spezifikationen jederzeit ohne vorherige Bekanntgabe zu ändern.

DESA Betriebsstätte Deutschland  
26789 Leer - Germany  
www.desa-online.de



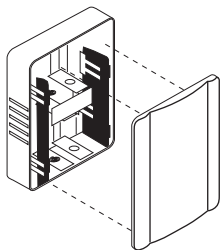
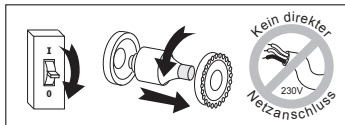


Abb.1

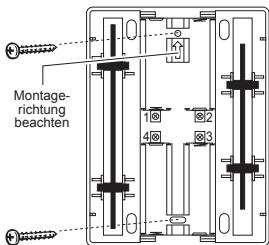


Abb.2

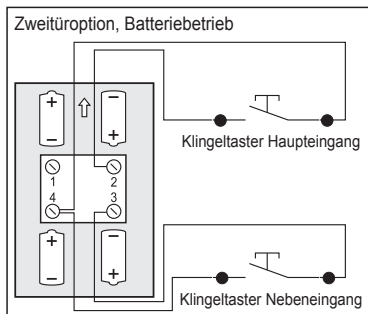


Abb.3

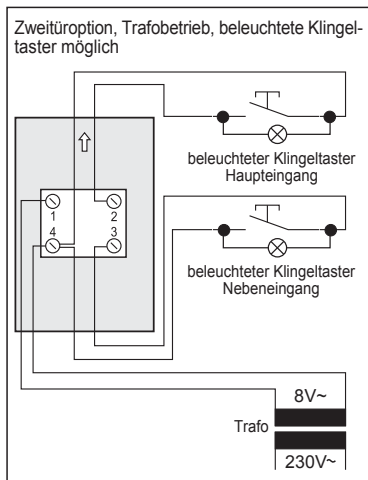


Abb.4