

Montageanleitung elektromechanischer Summer

Modell: 1133-1



Bitte befolgen Sie die nachstehenden Anweisungen, um sicherzustellen, dass Ihr Gerät richtig montiert ist.

Enthalten sind:

- ein elektromechanischer Summer • Montage-Schrauben

Der Summer ist für den Betrieb durch einen 8V~ Transformator (exkl.) vorgesehen.

Achtung:

Arbeiten am Stromnetz oder Verteilerkasten sind von einer qualifizierten Fachkraft auszuführen. Vor den Arbeiten sind die Sicherungen ausschalten. Der Summer darf nie direkt an 220-240V~ angeschlossen werden! Sollten Sie bei den folgenden Anweisungen unsicher sein, wenden Sie sich bitte an eine qualifizierte Fachkraft.

Installation des Summers:

1. Setzen Sie einen Schraubendreher seitlich an der Abdeckung an und heben Sie diese mit einer leichten Drehung von der Grundplatte nach vorne ab (Abb. 1).
2. Befestigen Sie die Grundplatte mittels der beiliegenden Schrauben an der gewünschten Stelle.

2-adriger Anschluss an 8V~Transformator (Abb.2):

3. Verlegen Sie ein Anschlusskabel von Ihrem mechanischen Klingeltaster (exkl.) zum Summer.
4. Verlegen Sie ein Anschlusskabel von der Niederspannungsseite (8-12V~) Ihres Transformators (exkl.) zum Summer und eines zum Klingeltaster.
5. Schließen Sie das vom Transformator und das vom Klingeltaster kommende Kabel beliebig an den Klemmen im Summer an.

Vergewissern Sie sich, dass die Kabel fest sitzen und prüfen Sie die Funktion des Summers, indem Sie den Klingeltaster drücken.

6. Drücken Sie die Abdeckung wieder auf die Grundplatte.

Problemlösungen:

- Prüfen Sie alle Kabel auf festen Sitz.
- Vergewissern Sie sich, dass abisolierte Kabel nicht einen anderen Anschluss berühren
- Prüfen Sie, ob die verwendeten Leitungen unbeschädigt sind.
- Prüfen Sie, ob der verwendete Transformator funktioniert.
- Prüfen Sie, ob der verwendete Klingeltaster funktioniert.

DESA gewährt eine Garantie von drei Jahren. Es gelten die gesetzlichen Garantiebestimmungen. Diese Garantie erstreckt sich nicht auf Schäden, die durch fehlerhafte Montage oder physische Beschädigung des Gehäuses verursacht werden. DESA behält sich das Recht vor, die Spezifikationen jederzeit ohne vorherige Bekanntgabe zu ändern.

DESA Betriebsstätte Deutschland
26789 Leer - Germany
www.desa-online.de



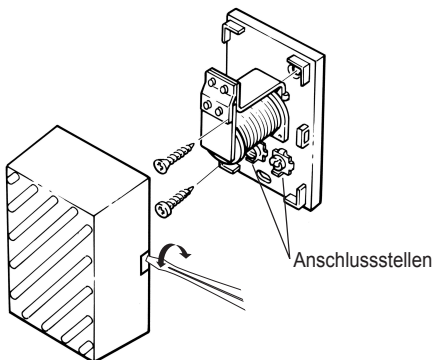
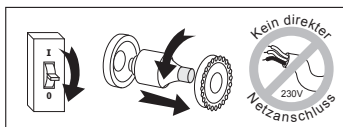


Abb.1

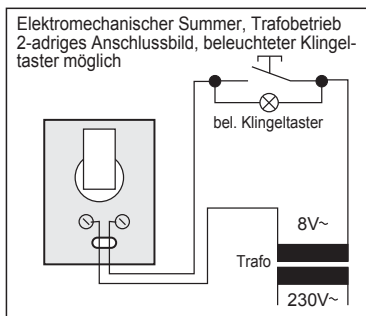


Abb.2