

Montageanleitung elektromechanischer Gong

Modell: 1240-1



Bitte befolgen Sie die nachstehenden Anweisungen, um sicherzustellen, dass Ihr Gerät richtig montiert ist.

Enthalten sind:

- ein elektromechanischer Gong • ein Montage-Kit

Der elektromechanische Gong mit integriertem Transformator ist für den direkten Anschluss an das Stromnetz (220-240V~, 50Hz) konstruiert. Ein Betrieb mittels Batterien oder handelsüblichen Klingeltransformatoren ist nicht möglich.

Achtung:

Arbeiten am Stromnetz oder Verteilerkasten sind von einer qualifizierten Fachkraft auszuführen. **Vor den Arbeiten sind die Sicherungen auszuschalten.** Sollten Sie bei den folgenden Anweisungen unsicher sein, wenden Sie sich bitte an eine qualifizierte Fachkraft.

Installation des Gongs:

1. Ziehen Sie die Abdeckung des Gongs nach vorne ab (Abb.1).
2. Legen Sie den Montageort des Gongs an der gewünschten Stelle fest (mind. in 2,00m Höhe) und bohren Sie ggf. Löcher für die Befestigung. Achten Sie bei der Montage auf die im Gehäuse-Inneren mit einem Pfeil markierte Montagerichtung senkrecht nach oben (Abb.1).
3. Verlegen Sie einen zweidradigen Klingeldraht von Ihrem mechanischen Klingeltaster (exkl.) zum Gong, so dass Sie den Draht in der oberen Hälfte des Gongs einführen können.
4. Schließen Sie die Adern des Klingeldrahts im Gong beliebig an den Niedervolt-Klemmen **1 + 3** an.
5. Verlegen Sie nun ein Netzkabel für die Stromzufuhr (220-240V, 50Hz) zum Gong, so dass Sie das Kabel im unteren Bereich des Gongs einführen können.
6. Lösen Sie die Abdeckung des Transformators mit einer viertel Drehung gegen den Uhrzeigersinn (Abb.1) und nehmen Sie diese ab. Schließen Sie die Adern des Netzkabels an die Anschlussstellen des Transformators an (Abb.2).

Achtung:

Stellen Sie sicher, dass die Adern des Netzkabels keinen Kontakt mit anderen Teilen im Gong haben! Insbesondere darf das Netzkabel **nicht** an den Niedervolt-Klemmen 0-3 angeschlossen werden! Vergewissern Sie sich, dass die Kabel fest sitzen!

7. Bringen Sie nun die Abdeckung des Transformators wieder an und arretieren Sie diese mit einer Drehung gegen den Uhrzeigersinn.
8. Befestigen Sie den Gong mittels der beiliegenden Schrauben an der vorgesehenen Stelle und drücken Sie die Gehäuseabdeckung wieder auf.
9. Stellen Sie die Sicherungen wieder an und prüfen Sie die Funktion des Gongs, indem Sie den Klingeltaster drücken

Problemlösungen: Stellen Sie zunächst die Sicherungen wieder ab!

- Schwacher Klang:
- Bringen Sie die Abdeckung an; dies verbessert den Klang erheblich.
 - Evtl. berühren Kabel die Klangbarren und behindern deren freies Schwingen.
 - Der Gong hängt schief oder auf dem Kopf, die Klangbarren können nicht frei schwingen. Richten Sie den Gong senkrecht nach oben aus.
- Keine Funktion:
- Prüfen Sie alle Kabel auf festen Sitz.
 - Vergewissern Sie sich, dass abisolierte Kabel nicht weitere Anschlüsse berühren
 - Prüfen Sie, ob die richtigen Anschlusspunkte gewählt wurden.
 - Prüfen Sie, ob die verwendeten Leitungen unbeschädigt sind.
 - Prüfen Sie, ob der verwendete Klingeltaster funktioniert.

DESA gewährt eine Garantie von drei Jahren. Es gelten die gesetzlichen Garantiebestimmungen. Diese Garantie erstreckt sich nicht auf Schäden, die durch Batterielecks, fehlerhafte Montage oder physische Beschädigung des Gehäuses verursacht werden. DESA behält sich das Recht vor, die Spezifikationen jederzeit ohne vorherige Bekanntgabe zu ändern.

DESA Betriebsstätte Deutschland
26789 Leer - Germany
www.desa-online.de



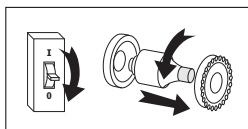


Abb.1

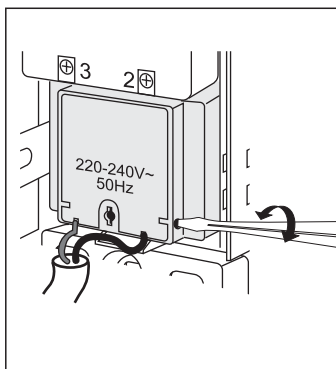
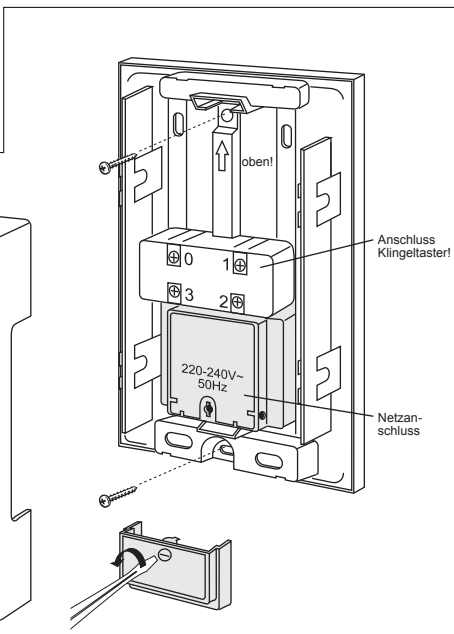
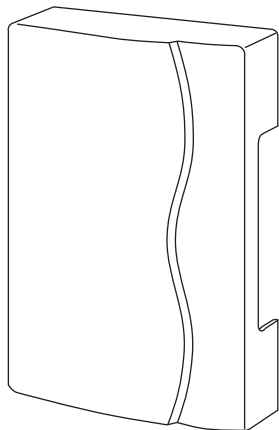


Abb.2

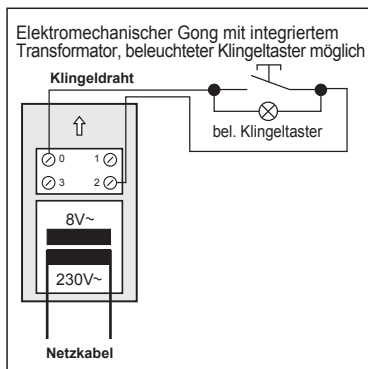


Abb.3