

en

2-Channel Wireless Wall Control 128REV
To open and close your garage door

de

2-Kanal Funk-Wandtaster 128REV
Zum Öffnen und Schliessen Ihres Garagentors

fr

Télécommande 2 fonctions 128REV
Pour ouvrir et fermer votre porte de garage

nl

2-kanaals draadloze drukknop 128REV
Voor het openen en sluiten van uw garagpoort

da

2-kanal fjernstyring 128REV
Til at åbne og lukke din garageport

no

Fjernkontroll med 2 funksjoner 128REV
Til åpning og lukking av garasjeporten din

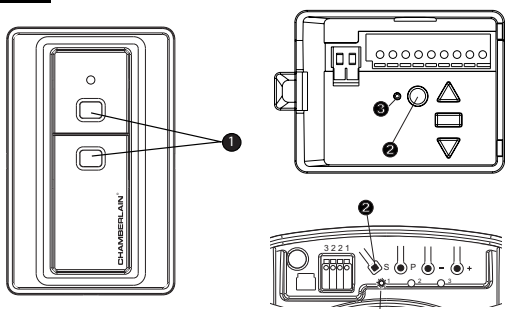
sv

2-funktions fjärrkontroll 128REV
För att öppna och stänga din garageport

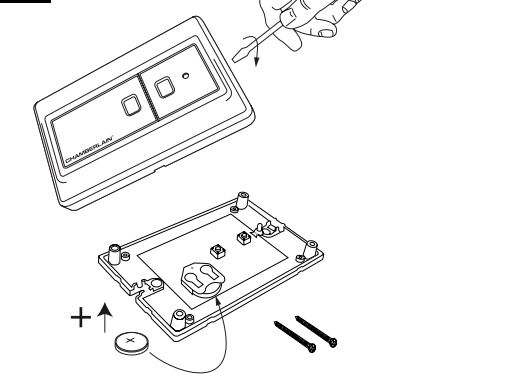
fi

2-toimintoinen kaukosäädin 128REV
Autotallin oven avaamiseen ja sulkemiseen

1



2



! WARNING

Activate the opener only when door is in full view, free of obstruction and opener is properly adjusted. No one should enter or leave garage while door is in motion. Do not allow children to operate push button(s) or remote(s). Do not allow children to play near door. Locate push buttons where the garage door is visible (at a height of at least of 1,5m), away from door and door hardware and out of the reach of children.

Set Receiver to Match Wireless Wall Control Code

- Figure 1.** Press and hold the selected wall control push button (1).
- Press and release the "Learn" button (2) on the opener panel. The opener light will flash once. Release the wall control push button.

Now the opener will operate when the wall control push button is pressed.

If you release the push button before the opener light flashes, the opener has not accepted the code.

To Erase All Programmed Codes

- Press and hold the "Learn" button on the opener panel until the indicator light (3) turns off (about 6 seconds). **All the codes the opener has learned will be erased.**
- To reprogram the opener, repeat Steps 1 and 2 above.

The lithium batteries should produce power for up to 5 years. To replace batteries, use the visor clip or screwdriver blade to pry open the case, as shown **Figure 2.** ("Open" location is stamped on back.)

Insert batteries positive side **up**.

The product is in compliance with the essential requirements and other relevant provisions of Directive 2014/53/EC, 2014/30/EC. The CE Declaration of Conformity can be obtained from info@chamberlain.eu.

en

! ACHTUNG

Betätigen Sie den Garagenöffner nur, wenn Sie das Garagentor voll im Blickfeld haben und sich dort keine Hindernisse befinden. Niemand darf die Garage betreten bzw. verlassen, während das Garagentor auf- oder zufährt. Lassen Sie Kinder nicht die Drucktasten oder die Fernbedienung benutzen und auch nicht in Garagentornähe spielen. Druck-taster in Sichtweite des Garagentors außerhalb des Tor- und Torschienenbereichs sowie außer Reichweite von Kindern mindestens 1,5m über dem Boden installieren.

Empfänger auf den entsprechenden Wandtaster - Code einstellen

- Abb. 1.** Drücken Sie eine Taste des Wandtasters (1); lassen Sie sie nicht los.
- Drücken Sie den "Learn"-Knopf (2) an der Rückwand des Öffners. Das Öffnerlicht blinkt einmal auf. Lassen Sie die Taste los.

Der Öffner funktioniert jetzt, wenn der Wandtaster gedrückt wird.

Wenn Sie die Taste loslassen, bevor Öffner und Anzeigelampe aufblinken, kann der Öffner den Code nicht "erlernen".

Löschen aller programmierten Codes

- Drücken Sie den "Learn"-Knopf an der Rückwand und lassen Sie ihn nicht los, bis die grüne Anzeigelampe (3) ausgeht (dauert etwa 6 Sekunden). **Alle Codes, die der Öffner "erlernt" hat, werden dabei gelöscht.**
- Zum Neuprogrammieren des Öffners sind die Schritte 1 und 2 zu wiederholen.

Die Lithiumbatterien sollten bis zu 5 Jahre halten. Zum Auswechseln der Batterien das Batteriefach mit einem Schraubenzieher oder Klemme öffnen. Siehe **Abb. 2** (Die Stelle zum Öffnen ist auf der Rückseite eingeprägt.)

Die Batterien mit der positiven Seite nach **oben** einsetzen.

Das Produkt entspricht den grundlegenden Anforderungen und den übrigen einschlägigen Bestimmungen der Richtlinie 2014/53/EC, 2014/30/EC. Die CE-Konformitätserklärung kann unter info@chamberlain.eu angefordert werden.

de

! AVERTISSEMENT

Faites fonctionner l'ouvre-porte uniquement lorsque vous voyez la porte entièrement, sans obstacles et ajustée correctement. Personne ne doit entrer ni sortir du garage lorsque la porte est en mouvement. Ne laissez pas les enfants manipuler le(s) bouton(s)-poussoir ni la/les télécommandes(s). Ne laissez pas les enfants jouer à proximité. Placez les boutons-poussoirs à un endroit où la porte de garage est visible (à une hauteur d' au moins 1,5 m), à l'écart de la porte et de son matériel et hors de portée des enfants.

Programmez le récepteur selon le même code que la télécommande

- Figure 1.** Appuyez sur le bouton de télécommande (1) et maintenez le bouton pressé.
- Pressez et relachez le bouton « Learn » (2) situé sur le panneau arrière de l'ouvre-porte. L'éclairage de l'ouvre-porte s'allume et s'éteint aussitôt. Relâchez le bouton de la télécommande.

Maintenant, l'ouvre-porte fonctionnera chaque fois que vous appuyez sur le bouton d'une télécommande.

Si vous relâchez le bouton de la télécommande avant que la lumière ou le signal lumineux ne clignote, l'ouvre-porte n'a pas enregistré le code.

Pour effacer tous les codes programmés

- Enfoncez et maintenez le bouton « Learn » sur le panneau de contrôle de l'ouvre-porte jusqu'à ce que le voyant indicateur vert situé sur le côté (3) s'éteigne (environ 6 secondes). **Tous les codes mémorisés par l'ouvre-porte seront effacés.**
- Pour reprogrammer l'ouvre-porte, répétez les étapes 1 et 2 ci-dessus.

Les piles au lithium ont une vie utile de jusqu'à cinq ans. Pour remplacer les piles, utiliser la pince du pèse-soleil ou une lame de tournevis pour soulever le boîtier, tel qu'illustré sur la **Figure 2.** (Le mot "Open" est estampillé à l'arrière.)

Insérer les piles, le côté positif dirigé vers le **haut**.

Le produit correspond aux exigences fondamentales et aux autres dispositions applicables de la directive 2014/53/EC, 2014/30/EC. La déclaration de conformité CE peut être obtenue sur simple demande à l'adresse suivante : info@chamberlain.eu.

fr

! WAARSCHUWING

Stel de opener alleen in werking wanneer de deur volledig in het zicht is, vrij van obstakels en goed afgesteld. Niemand mag de garage in- of uitgaan terwijl de deur in beweging is. Laat kinderen niet aan de bedieningsknop(pen) of afstandsbediening(en) komen. Laat kinderen niet in de buurt van de deur spelen. Monteer de bedienings-knoppen op een locatie waar de garagedeur zichtbaar is (op een hoogte van minimaal 1,5 m), buiten bereik van de deur en deurbevestigingsmateriaal en buiten bereik van kinderen.

Stel de ontvanger af op de code van de afstandsbediening

- Afbeelding 1.** Druk de knop op de afstandsbediening (1) in en houd deze ingedrukt.
- Druk op de "Learn" knop (2) op de achterkant van de opener en laat deze weer los. Het licht van de opener knippert één keer. De knop op de afstandsbediening loslaten.

De opener funktioneert nu als op de knop van de afstandsbediening gedrukt wordt.

Als u de knop op de afstandsbediening loslaat voordat de lamp van de opener en het controlelampje aan- en uitgegaan zijn, wordt de code niet door de ontvanger geregistreerd.

Zo wist u alle geprogrammeerde codes

- Druk op de "Learn" knop op het paneel van de opener totdat het groen indicatorlampje (3) ernaast uitgaat (ongeveer 6 seconden). **Alle door de opener geregistreerde codes worden gewist.**
- Herhaal bovenvermelde stappen 1 en 2 om de opener opnieuw te programmeren.

De lithiumbatterijen horen tot 5 jaar lang energie te produceren. Om de batterijen te vervangen, gebruikt u de klepbeugel of het blad van een schroevendraaier om de kast zoals getoond in **Afbeelding 2** open te wrikken. (De plaats voor "openen" staat op de achterkant gedrukt.)

Leg in de batterijen met de pluspool naar **boven**.

Het product voldoet aan de basisvereisten en de overige toepasselijke bepalingen van Richtlijn 2014/53/EC, 2014/30/EC. De CE-conformiteitsverklaring kan via info@chamberlain.eu aangevraagd worden.

nl



⚠ ADVARSEL

Aktivér kun åbneren når hele porten kan ses, og den er fri for hindringer og korrekt justeret. Ingen må gå ud og ind af garagen, når porten er i bevægelse. Lad ikke børn betjene trykknapper eller fjernbetjeningsenheder. Lad ikke børn lege under eller i nærheden af porten. Anbring trykknapperne på et sted, hvor garageporten kan ses (mindst i 1,5 meters højde), væk fra porten og dens dele og uden for børns rækkevidde.

Indstil modtageren, så den svarer til fjernbetjeningskode

- Figur 1.** Tryk på og hold fjernbetjenings trykknapp nede (1).
- Tryk på og slip "Learn"-knappen (2) på åbnerens panel. Åbnerens lys blinker nu 1 gang. Slip fjernbetjenings trykknapp.

Nu kan åbneren betjenes, ved tryk på fjernbetjenings trykknapp.

Hvis du slipper trykknappen på fjernbetjeningen, før åbnerlyset blinker, har åbneren ikke accepteret koden.

Således slettes alle programmerede koder

- Tryk på og hold "Learn"-knappen på åbnerens panel nede, indtil det grønne indikatorlys ved siden af (3) slukkes (ca. 6 sekunder).
Alle de programmerede koder bliver slettet.
- Åbneren programmeres igen, ved at gentage trin 1 og 2 ovenfor.

Lithiumbatterierne bør producere strøm i op til 5 år. Udskift batterierne ved at bruge solskærmens klemme eller en skruestrækkerklinge til at lirke huset op, som vist i **Figur 2.** (Der står "Open" præget på bagsiden). Læg batterierne i med den positive side **opad**.

Produktet opfylder væsentlige krav og øvrige relevante bestemmelser i direktiv 2014/53/EC, 2014/30/EC. CE-overensstemmelseserklæringen kan bestilles på info@chamberlain.eu.

da

⚠ ADVARSEL

Åbneren må kun aktiveres når porten er fullt synlig og uten hindringer, og når åbneren er riktig justert. Ingen må gå inn eller ut av garasjen mens porten beveger seg. La ikke barn bruke trykk-knappen(e) eller fjernkontrollen(e). La ikke barn leke nær porten. Plassér trykknappene der garasjeporten er synlig (i en høyde på minst 1,5m), i sikker avstand fra porten og portutstyret og utenfor barns rekkevidde.

Innstilling av mottakeren i overensstemmelse med senderkoden

- Figur 1.** Trykk ned og hold fjernkontrollens trykknapp inne (1).
- Trykk deretter på mottakerens "Learn"-knapp (2) på åbnerens bakpanel som vist. Åbnerlyset blinker én gang. Fjernkontrollens trykknapp slippes opp.

Nå kommer garasejportåbneren til å fungere når det trykkes på fjernkontrollknappen.

Dersom fjernkontrollens trykknapp ikke holdes nede mens "smart"-knappen trykkes inn, vil ikke mottakeren oppfatte koden.

Slik slettes alle de programmerte kodene

- Trykk på og hold "Learn"-knappen på åbnerpanelet nede til det grønne indikatorlyset langs (3) slukkes (etter ca. 6 sekunder).
Alle kodene som åbneren har registrert, blir nå slettet.
- Hvis du vil programmere åbneren på nytt, gjentar du trinn 1 og 2 ovenfor.

Lithiumbatterier skulle forsyne strøm i opp til 5 år. Bruk klypen for solskjermen eller bladet på en skrute trekker til å lirke opp dekslet for å skifte batteriene (se **figur 2**). (Åpningsstedet ("Open" er preget på baksiden.)

Sett i batteriene med den positive siden **opp**.

Produktet tilsvarer de grunnleggende kravene og de øvrige gjeldende bestemmelserne til direktiv 2014/53/EC, 2014/30/EC. CE-samsvarserklæringen kan bli forespurt under info@chamberlain.eu

no

⚠ VARNING

Öppnaren får endast köras när porten är helt synlig, fri från hinder och rätt justerad. Låt inte barn manövrera knapp(en)arna eller fjärrkontroll(en)arna. Låt inte barn leka i närheten av porten. Placera tryckströmställare inom synhåll för garageporten (på minst 1,5m höjd), ur vägen för porten och dess delar och utom räckhåll för barn.

Programmering av mottagare via fjärrkontroll

- Fig. 1.** Tryck in och håll fjärrkontrollknappen (1).
- Tryck och släpp "Learn"-knappen (2) på öppnarens bakpanel. Öppnarens ljus blinkar en gång. Släpp upp knappen på fjärrkontrollen.

Öppnaren fungerar nu om fjärrkontrollknappen trycks in.

Om knappen på fjärrkontrollen släpps upp innan lyset och indikatorlampan blinkar genomförs ingen kodomställning.

Så här raderas alla programmerade koder i mottagaren

- Tryck och håll ned "Learn"-knappen på drivenhetens panel tills det gröna indikatorljuset bredvid (3) släcks (ca 6 sekunder).
Samtliga koder i minnet raderas.
- För att programmera om mottagaren, upprepa 1 och 2 ovan.

Litium-batteriernas livslängd är ca 5 år. För att byta ut batterier, använd bländningskyddets klämma eller skruvmejselblad för att öppna höljet såsom visas i **Fig. 2.** ("Open" (öppna) stället är stämplat på baksidan.)

Sätt in batterierna den positiva sidane **upp**.

Produkten uppfyller de grundläggande kraven och andra tillämpliga bestämmelser i direktivet 2014/53/EC, 2014/30/EC. EG-överensstemmelseförklaringen kan begäras på info@chamberlain.eu.

sv

⚠ VAROITUS

Käytä avajaaja vain, kun näet koko oven ja kun se on vapaa esteistä ja avajaaja on säädetty oikein. Kenenkään ei pidä tulla autotalliin tai lähteä autotallista oven ollessa liikkeessä. Älä anna lasten leikkiä painikkeilla tai kauko-ohjaimella. Älä anna lasten leikkiä oven lähetyvillä. Kiinnitä painikkeet siten, että käyttäjällä on yhteys autotallin oveen (vähintään 1,5m korkeuteen) oven ja ovivaruusteiden liikeradan ulkopuolelle ja lasten ulottumattomiin.

Aseta vastaanotin kauko-ohjainkoodien mukaisesti

- Kuv. 1.** Paina ja pidätä kauko-ohjaimen painiketta (1).
- Paina ja päästä vapaaksi "Learn"-painike (2) avajaan takapaneelissa. Avajaan valo vilkkuu kerran. Kauko-ohjaimen painiketta paineta.

Avajaaja toimii nyt painettaessa kauko-ohjaimen paininta.

Jos kauko-ohjaimen painiketta ei pidetä alhaalla kunnes avajaan valo ja merkkivalo alkavat vilkkua, avajaaja ei opi koodia.

Pyyhi pois kaikki ohjelmoidut koodit

- Paina ja pidä alhaalla "Learn"-painiketta avajaan paneelilla kunnes viereinen merkkivalo (3) sammuu (n. 6 sekuntia).
Kaikki muistissa olevat koodit pyyhitään pois.
- Avajaaja ohjelmoidaan uudelleen toistamalla edellä olevat vaiheet 1 ja 2.

Litium-paristojen pitäisi kestää vähintään 5 vuotta. Paristot vaihdetaan käyttämällä häikäisysuojan pidikettä tai ruuvitaltan terää koteloa avaamiseen, kuten näytetään **kuvassa 2.** ("Open" (avaa) paikka on painettu taakse.)

Pane paristot sisään positiivinen puoli **ylöspäin**.

Tuote täyttää direktiivin 2014/53/EC, 2014/30/EC olennaiset vaatimukset ja muut soveltuvat vaatimukset. EU-vaatimustenmukaisuusvakuutus on saatavilla osoitteesta info@chamberlain.eu.

fi