

Programmierung weiterer Handsender (Abb.1)



Die mitgelieferten Handsender sind bereits programmiert. Der Torantrieb darf nur bedient werden, wenn die Bedienperson den gesamten Torbereich einsehen kann, dieser frei von Hindernissen ist und der Torantrieb ordnungsgemäß eingestellt ist. Niemand darf durch das Tor hindurchgehen, solange es in Bewegung ist.

Der Empfänger und Handsender Ihres Garagentorantriebs sind auf einen gemeinsamen Code programmiert. Beim Kauf einer zusätzlichen Funksteuerung muss deren Code in den Torantrieb ‚eingelernt‘ werden, damit der zusätzliche Code akzeptiert wird. **Es dürfen NUR Originalhandsender verwendet werden.** Fremdfernbedienungen lösen Fehlfunktionen aus z.B. selbstständiges Öffnen.

So programmieren Sie den Empfänger auf zusätzliche Funksteuerungscodes:

1. Programmierungsschalter (1) seitlich am Antrieb drücken und loslassen. Die grüne LED leuchtet 30 Sekunden lang ohne Unterbrechung.

2. Halten Sie den Drucktaster auf dem Handsender (2) bis zu 30 Sekunden gedrückt.

3. Drucktaster loslassen, sobald die Beleuchtung am Antrieb blinkt. Der Code ist eingelernt. Ist die Lampe nicht installiert, sind zwei Klicktöne zu hören.

Zum Löschen aller Codes bzw. eines unerwünschten Codes aus dem Speicher des Torantriebs müssen in jedem Fall alle Codes gelöscht werden:

Programmierungsschalter (1) seitlich am Antrieb solange drücken und halten, bis die grüne LED ausgeht (etwa 6 Sekunden). Damit sind alle zuvor eingelernten Codes gelöscht. Jede von Ihnen gewünschte Funksteuerung muss nun neu programmiert werden.

Batterie des Handsenders (Abb.2)

Die Lithiumbatterien im Handsender sind äußerst langlebig. Verringert sich der Sendebereich, müssen die Batterien ausgetauscht werden. Batterien unterliegen nicht der Garantie.

Batterie austauschen: Das Gehäuse des Handsenders ist zweiteilig. Mit einem geeigneten Gegenstand (1 oder 2 Cent Münze) an der markierten Stelle den Handsender trennen. Batterien mit Pluspol nach oben einlegen. Abdeckung durch Einrasten an beiden Seiten wieder schließen.

Entsorgung

Batterie entsorgen: Leere Batterie nicht mit dem Hausmüll entsorgen, sondern ordnungsgemäß in Batteriesammelstellen geben.

Programmazione di altri telecomandi (Fig.1)



I trasmettitori manuali forniti in dotazione sono già programmati.

L'apriporta deve essere azionato soltanto quando tutta l'area della porta garage è ben visibile, libera da impedimenti e l'apriporta è adeguatamente regolato. Nessuno deve passare attraverso la porta garage quando questa è in movimento.

L'apparecchio ricevente e l'apparecchio trasmittente (telecomando) dell'impianto apriporta sono dotati di codici corrispondenti. Se si acquistano altri telecomandi, l'apriporta deve essere programmato in modo da accettare il codice dei nuovi telecomandi. **Si devono utilizzare UNICAMENTE trasmettitori manuali originali.** I telecomandi di altri produttori causano problemi di funzionamento, per es. l'apertura non voluta.

Programmazione dell'apparecchio ricevente su codici di telecomandi aggiuntivi

1. Premere e rilasciare il tasto di programmazione (1) posto sul lato dell'apriporta. Il LED verde rimane acceso per 30 secondi senza interruzione.

2. Tenere premuto per 30 secondi il pulsante del telecomando (2).

3. Rilasciare il pulsante quando la luce dell'apriporta lampeggia. Il codice è stato memorizzato. Se la lampadina non è installata, si odono due scatti.

Per cancellare anche un solo codice dalla memoria dell'apriporta, si devono cancellare tutti i codici.

Premere il tasto di programmazione (1) posto sul lato dell'apriporta fino a che la luce dell'apriporta si spegne (circa 6 secondi). Tutti i codici precedentemente programmati vengono così cancellati e ogni telecomando deve essere programmato di nuovo.

Batterie del telecomando (Fig.2)

Le batterie al litio presenti nel telecomando sono di notevole durata. Quando la distanza di trasmissione diminuisce, le batterie devono essere cambiate. Le batterie non sono coperte da garanzia.

Come cambiare le batterie: l'alloggiamento del telecomando è composto da due parti. Utilizzando un oggetto idoneo (monete da 1 o 2 centesimi) dividere il telecomando sulla posizione indicata. Inserire le batterie con il polo positivo verso l'alto. Richiudere la copertura su entrambi i lati facendola scattare in posizione.

Smaltimento

Lo smaltimento delle batterie: Non gettare le batterie scariche insieme ai rifiuti domestici, ma conferirle negli appositi contenitori di raccolta.

Programmeering van extra afstandsbedieningen (Afb.1)



De meegeleverde handzenders zijn al geprogrammeerd.

Activeer de opener alleen als u de deur volledig in het zicht heeft, deze vrij is van obstakels en correct is afgesteld. Niemand mag de garage binnenkomen of verlaten als de deur in beweging is.

Er mogen ENKEL originele handzenders worden gebruikt. Vreemde afstandsbedieningen activeren verkeerde functies, bijv. zelfstandig openen.

De ontvanger programmeren zodat hij extra afstandsbedieningen accepteert:

1. Druk de programmeerknop op de zijkant van de aandrijfeenheid (1) een keer in. De groene LED zal nu 30 seconden constant branden.

2. Druk nu binnen 30 seconden de knop op de afstandsbediening (2) in en houd deze vast.

3. Laat de knop los als het lampje van de motor knippert. De code is nu opgeslagen. Als er geen lampje gemonteerd is, zullen er twee klikjes te horen zijn.

Om alle codes uit het geheugen van de motor te wissen of een ongewenste afstandsbediening te deactiveren, dienen eerst alle codes gewist te worden:

Druk de programmeerknop (1) op de motor in tot het leer-indicatie lampje uitgaat (ongeveer 6 seconden). Alle eerdere codes zijn nu gewist.

Programmeer elke afstandsbediening die u wilt gebruiken opnieuw.

Baterij van de afstandsbediening (Afb.2)


De lithiumbatterijen in de afstandsbediening hebben een lange levensduur. Wordt U zandbereik duidelijk minder, moet U de batterijen vervangen. Batterijen vallen buiten de garantie.

Baterij vervangen: De afstandsbediening behuizing bestaat uit 2 delen. Met een geschikt voorwerp (bijv. 1 of 2 cent stuk) kunt U aan het gemarkeerde punt de afstandsbediening behuizing openen. De batterijen met de plus naar boven leggen en daarna de behuizing weer sluiten.

Verwijdering

Verwijderen van lege batterijen: Gooi lege batterijen niet in de vuilnisbak, maar breng ze naar de daarvoor bestemde plaats.

Programação de outros telecomandos por rádio (Imagem 1)

 **Os emissores manuais fornecidos juntamente já estão programados.**
O automatismo do portão só pode ser accionado se o operador conseguir ver toda a zona do portão, se a mesma estiver livre de obstáculos e se o automatismo do portão estiver ajustado adequadamente.

Ninguém pode passar pelo portão enquanto ele estiver em movimento.

O receptor e o controlo remoto portátil do automatismo do seu portão de garagem estão programados para um código comum. Ao adquirir um telecomando por rádio adicional, o respectivo código tem de ser "programado" no automatismo do portão para que o código adicional seja aceite **APENAS devem ser utilizados emissores manuais originais**. Os comandos à distância de outras firmas activam falhas de funcionamento, p.ex., abertura automática.

Para programar códigos adicionais no receptor, proceda do seguinte modo:

1. Carregue no botão de programação (1) que se encontra na parte lateral do automatismo e solte-o. O LED verde permanece aceso durante 30 segundos sem interrupção.
2. Mantenha o botão de pressão no controlo remoto portátil (2) premido durante 30 segundos.
3. Solte o botão de pressão, logo que a iluminação do automatismo comece a piscar. O código está programado. Se a lâmpada não estiver instalada, ouvem-se dois cliques.

Para apagar todos os códigos ou um código indesejado da memória do automatismo do portão, é sempre necessário apagar todos os códigos: Carregue no botão de programação (1) na parte lateral do automatismo até que a indicação de programação iluminada se apague (aprox. 6 segundos). Desta forma, são apagados todos os códigos anteriormente programados. Agora tem de programar novamente cada telecomando por rádio desejado.

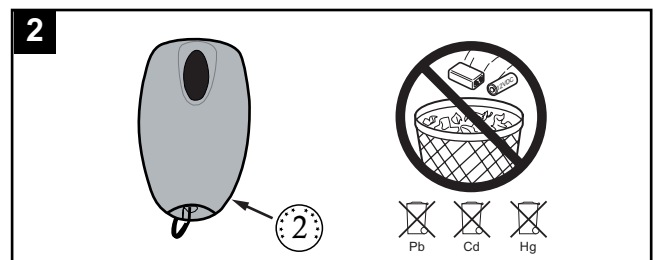
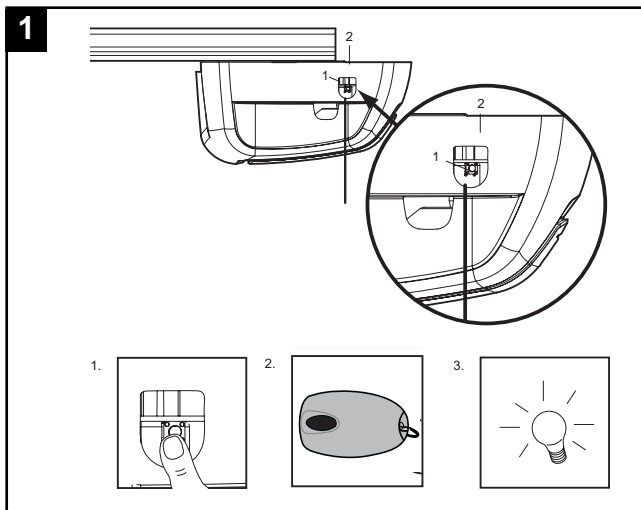
Bateria do emissor manual (Imagem 2)

As baterias de lítio no emissor manual têm uma vida útil extremamente longa. Caso se reduza a área de emissão, devem substituir-se as baterias. As baterias não estão submetidas à garantia.

Substituir a bateria: A carcaça do emissor manual é de duas partes. Com um objecto adequado (moeda de 1 ou 2 cêntimos) separar o emissor manual no local assinalado. Colocar as baterias com o pólo positivo para cima. Fechar novamente a cobertura, engatando em ambos os lados.

Eliminação

Eliminação da pilha: Não coloque a pilha gasta no lixo doméstico, mas sim no contentor próprio para a recolha de pilhas usadas (pilhão).



CE

AT/BA/BE/BG/CH/CY/CZ/DE/DK/ES/
FR/GB/GR/HR/HU/IE/IS/IT/LU/MT/NL/
NO/PL/PT/RO/RU/SE/SI/SK/TR/YU

Konformitätserklärung

Der Unterzeichner erklärt hiermit, dass das aufgeführte Gerät die nachstehenden Normen erfüllt.

Modell:PS94331

ETS 300 683, EN 300 220-3

- 2004/108/EC
- 1999/5/EC

Homenry Vertriebsgesellschaft mbH
Am Goldhammer 4
D-90491 Nürnberg
Januar, 2009



Barbara P. Kelkhoff

Barbara P. Kelkhoff
Manager, Reg. Affairs